

Remeha

nl

Verwarmingsketel gas/stookolie

P 420



Montage-instructie

1 Leveringsomvang

Leveringsomvang : Alvorens met de montage van de ketel te starten, kunt u de hiernavolgende tabel raadplegen om te controleren of u alle voor de montage benodigde verpakkingseenheden (colli) ontvangen heeft.

1. Ketelblok + Toebehoren

■ Voor ketels geleverd met gemonteerd ketelblok

Aantal leden	8	9	10	11	12	13	14
Samengebouwd ketelblok - (samenstelling afhankelijk van lidgrootte)	1	1	1	1	1	1	1

■ Voor ketels geleverd met niet gemonteerd ketelblok

Aantal leden	8	9	10	11	12	13	14
Voorlid	1	1	1	1	1	1	1
Tussenlid speciaal	1	1	1	1	1	1	1
Tussenlid normaal	5	6	7	8	9	10	11
Achterlid	1	1	1	1	1	1	1
Gemeenschappelijke toebehoren	1 colli	CS 20	CS 20	CS 20	CS 20	CS 20	CS 20
Isolatie onder ketellichaam	1 colli	CS 51	CS 53	CS 53	CS 55	CS 55	CS 57
Frame - afmetingen afhankelijk van lidgrootte	1	1	1	1	1	1	1

2. Rookgasretarders

Aantal leden	8	9	10	11	12	13	14
Rookgasretarders	1 colli	CS 30	CS 31	CS 31	CS 32	CS 32	CS 33

3. Mantel

Aantal leden		8	9	10	11	12	13	14
Bemanteling (gemeenschappelijke onderdelen)	Colli RB2	1	1	1	1	1	1	1
Bemanteling variabele onderdelen	Colli MP2	-	-	1	-	-	1	-
	Colli MP3	1	-	-	1	-	-	1
	Colli MP4	-	1	1	1	2	2	2
	Colli MP5	-	1	-	-	1	-	-

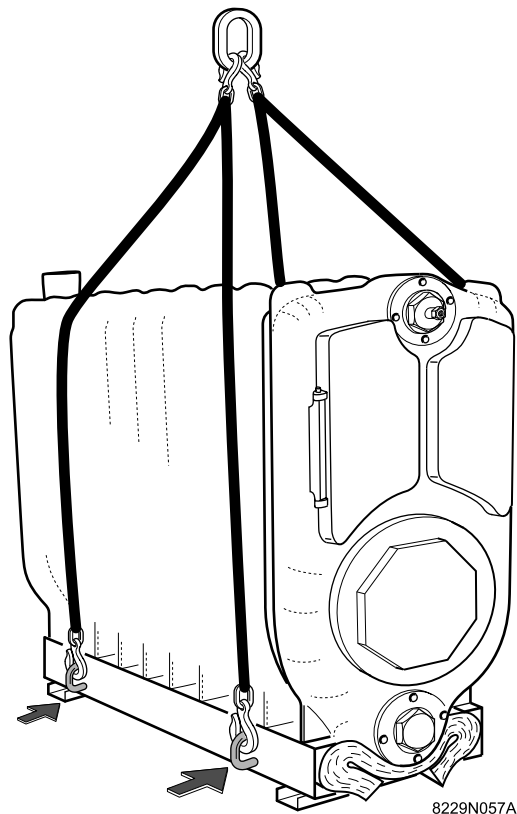
4. Kabelgoot

Aantal leden		8	9	10	11	12	13	14
Kabelgoot	1 colli	CS 41	CS 42	CS 43	CS 44	CS 45	CS 46	CS 47

5. Technische documenten

Alle modellen worden geleverd met 1 colli met technische documenten (samenstelling colli afhankelijk van het land).

2 Intern vervoer van het geassembleerde ketellichaam




i Voor het intern vervoeren van het geassembleerde ketellichaam is het mogelijk de vier hijsogen op het frame te gebruiken.




3 Montage

■ Noodzakelijke gereedschappen en materialen

- 1 pijpsleutel van 22
- 1 kruiskopschroevendraaier
- 1 hamer
- 1 kitspuit
- 1 hobbymes
- steeksleutels van 13 - 19 - 24
- 1 zeskante sleutel (sleutel van 12 mm)
- Montagegereedschap: JDTE Plus

 **Waarschuwing: de montage moet worden uitgevoerd in de volgorde die door de nummers boven de tekeningen wordt aangegeven en alle aanwijzingen moeten worden opgevolgd.**

■ Toegepaste symbolen

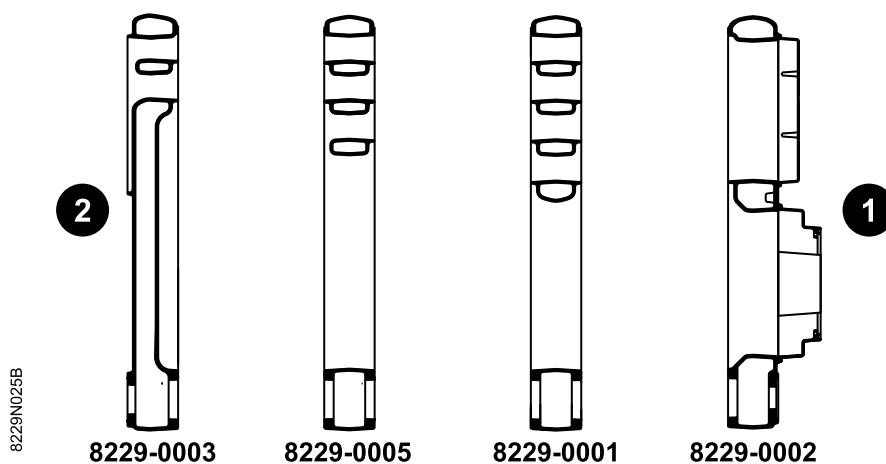
	Opgelet gevaar	Kans op lichamelijk letsel en materiële schade. Neem altijd de instructies in acht voor de veiligheid van personen en goederen.
	Bijzondere informatie	Hou rekening met de informatie om het comfort te behouden.
	Verwijzing	Verwijzing naar andere handleidingen of andere pagina's van de handleiding.

■ Voor ketels geleverd met gemonteerd ketelblok

i Begin het monteren met stap 19: Waterdrukproef.

■ Voor ketels geleverd met niet gemonteerd ketelblok

i **Montage:** Het assembleren van de elementen geschiedt van achteren naar voren, zoals hieronder staat aangegeven.




① Vorkant - ② Achterkant

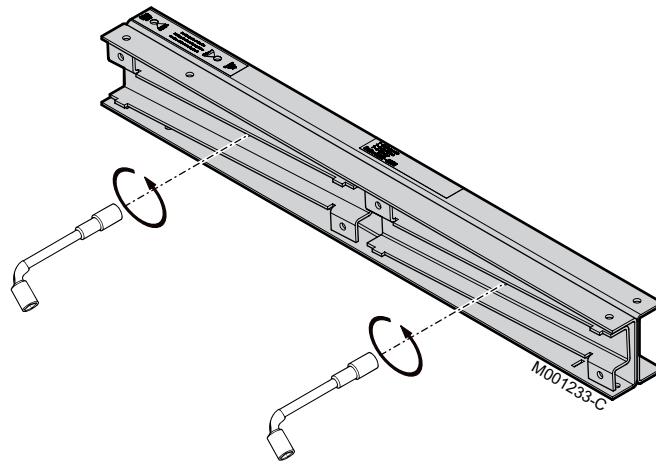
Type ketel	Achterlid	Tussenlid speciaal (1)	Tussenlid normaal	Voorlid
P 420-8	1	1	5	1
P 420-9	1	1	6	1
P 420-10	1	1	7	1
P 420-11	1	1	8	1
P 420-12	1	1	9	1
P 420-13	1	1	10	1
P 420-14	1	1	11	1

(1) Speciaal tussenlid voor het achterlid. De vorm van het speciale tussenelement is bijzonder: de gleuf heeft één driehoeken i.p.v. twee.

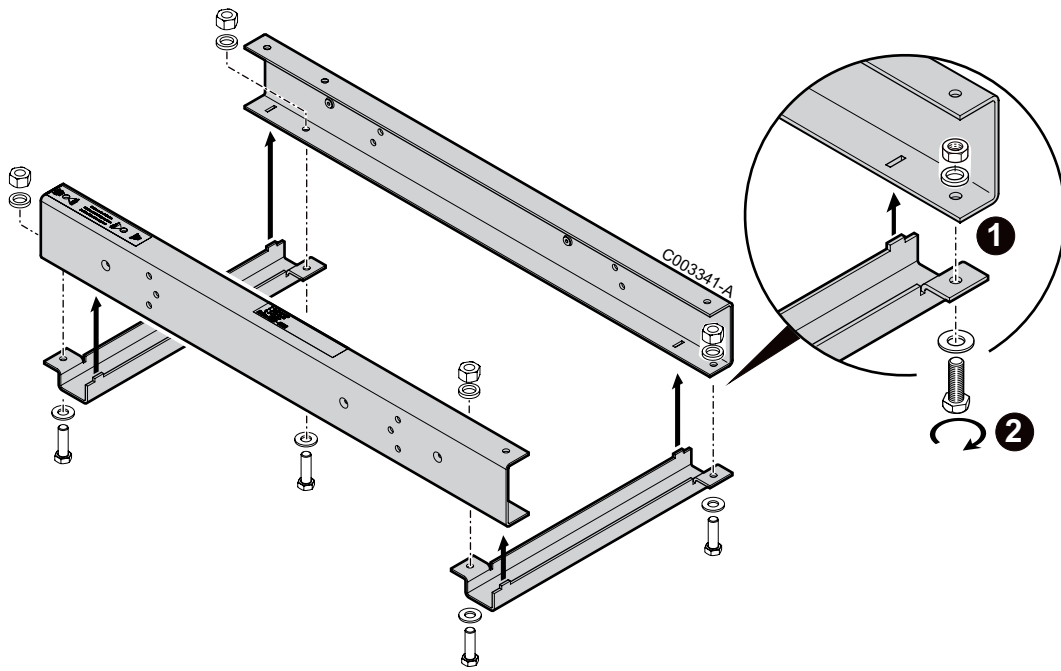
 Zie stap 10: Montage van de leden.

 **Controleer of er zich geen residuen bevinden tussen de verschillende elementen: gebruik indien nodig een stangetje met magneet.**

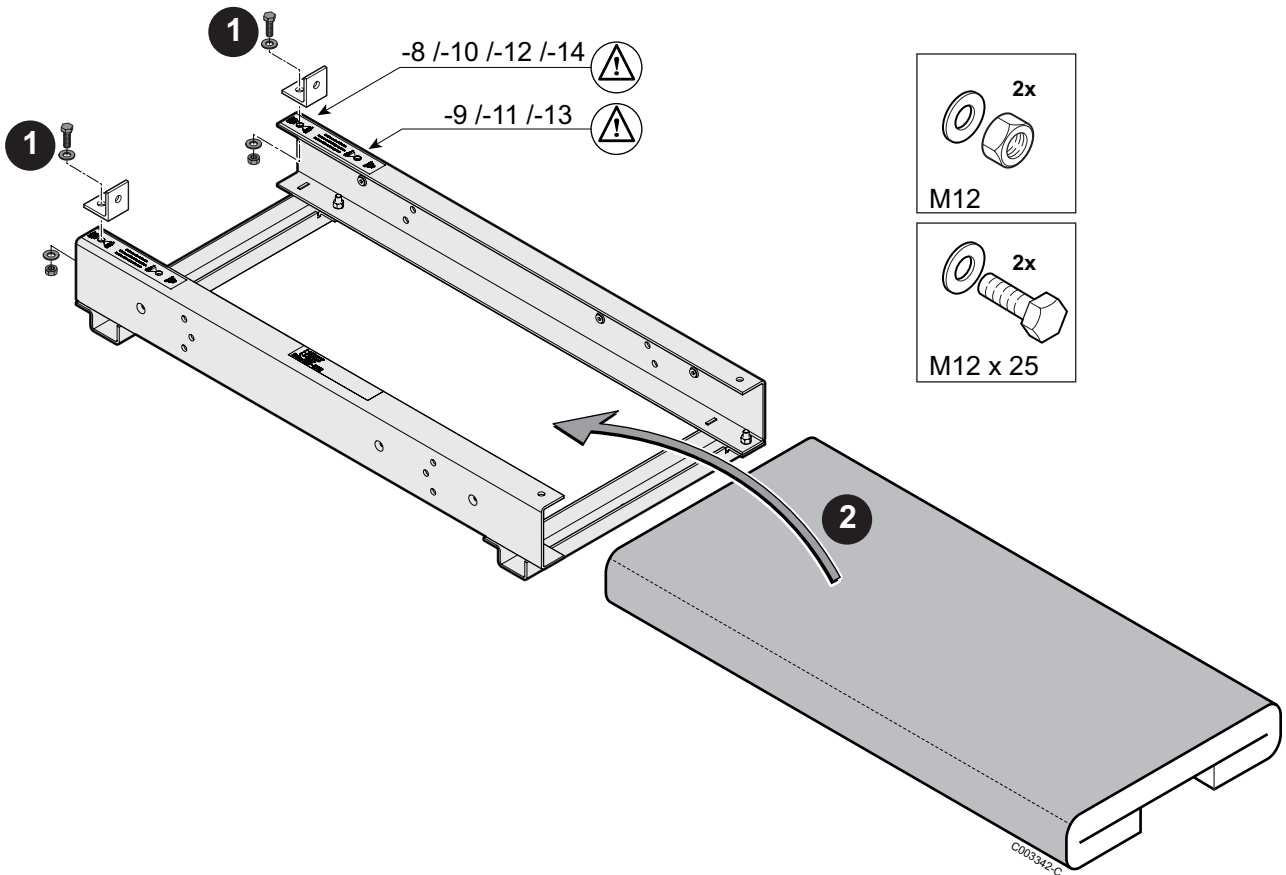
1



2

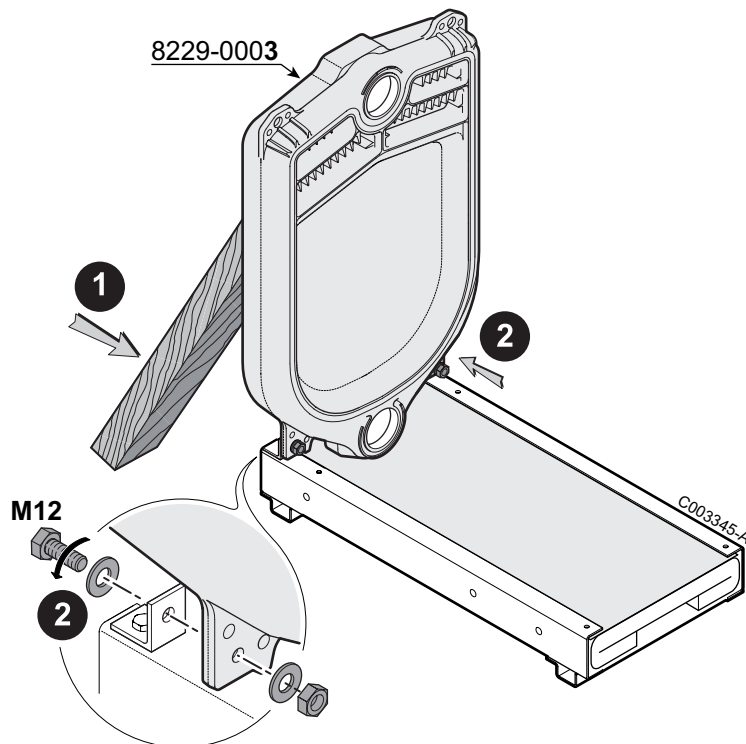


3

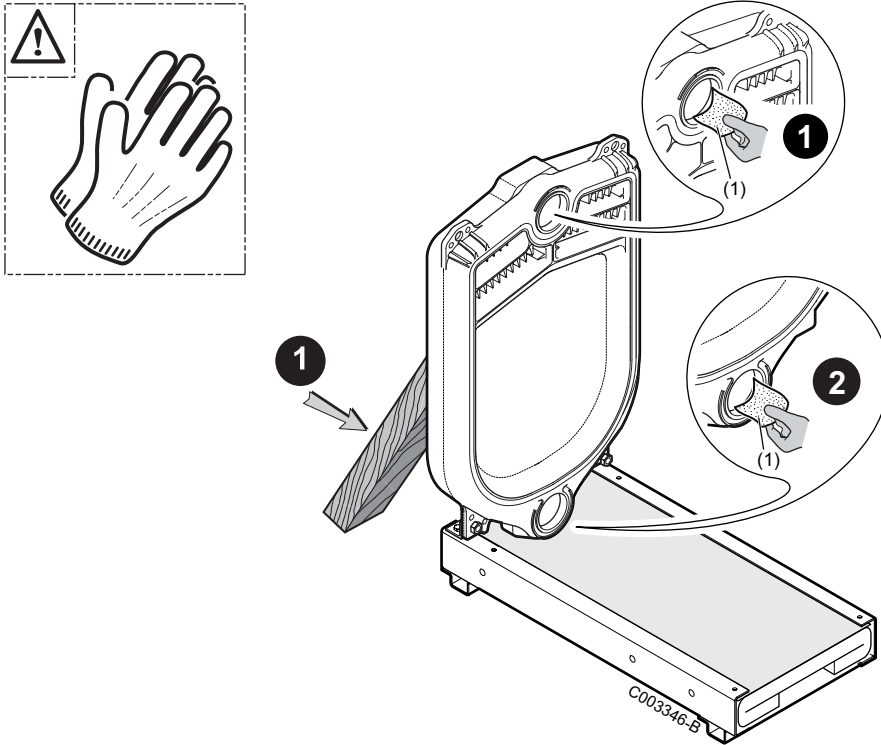


⚠ Gebruik de bij het aantal elementen van de ketel behorende gaten, volgens de aanwijzingen op het onderstel.

4



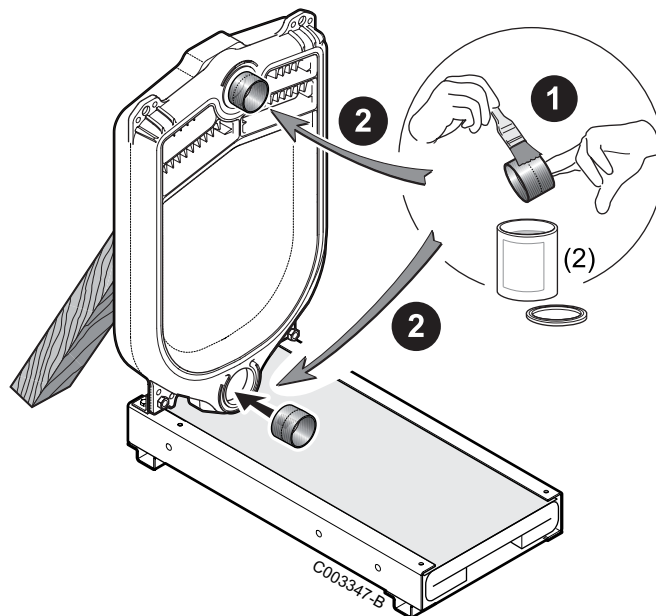
5



(1) Schuurpapier

! Bij het hanteren van de nippels handschoenen gebruiken om elk risico voor snijwonden te vermijden.

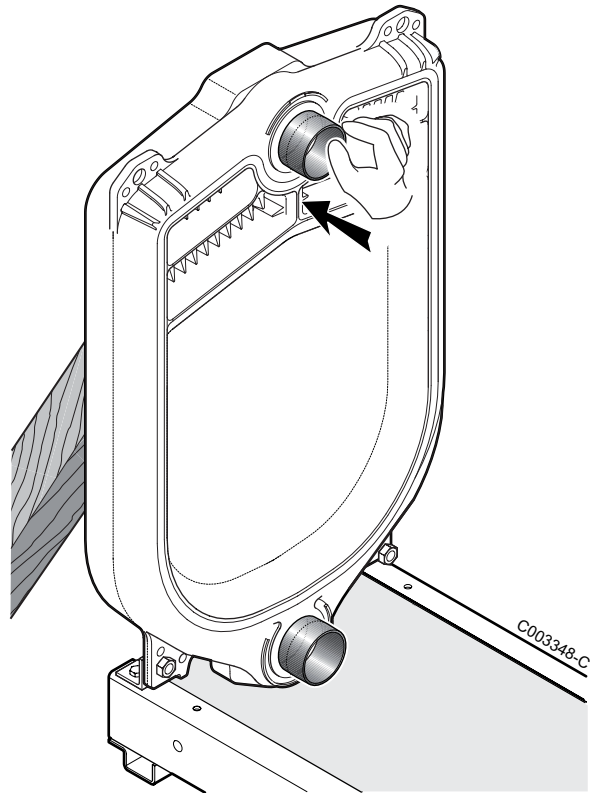
6



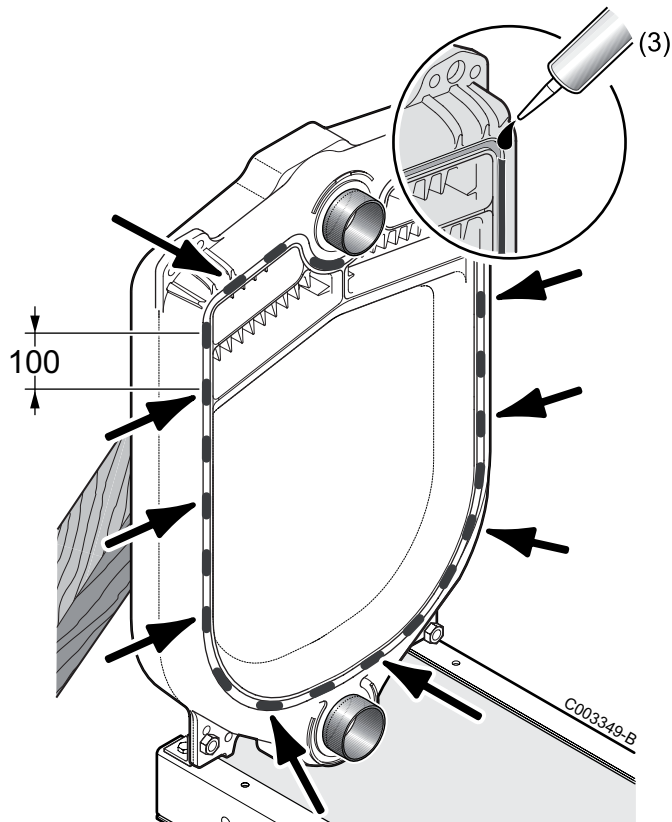
(2) Coating voor nippel (Meegeleverd)

! Reinig de nippels en smeer deze in met het product.

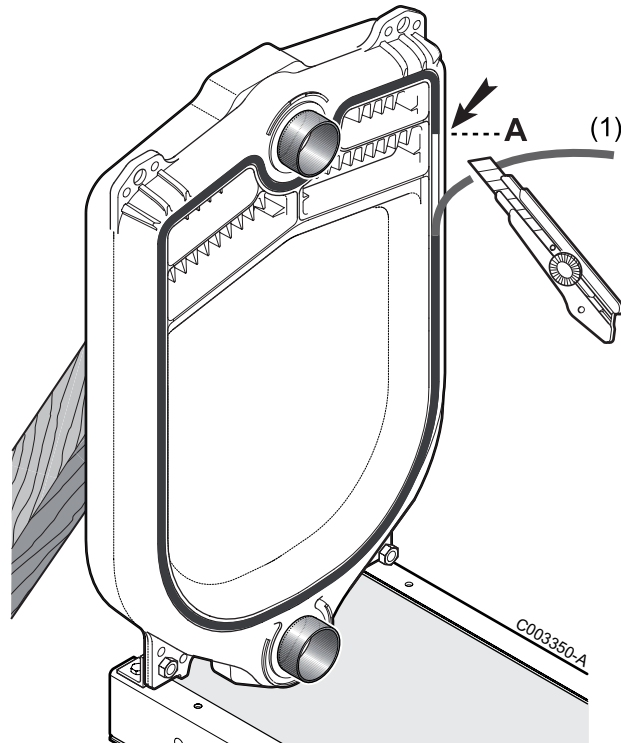
7



8

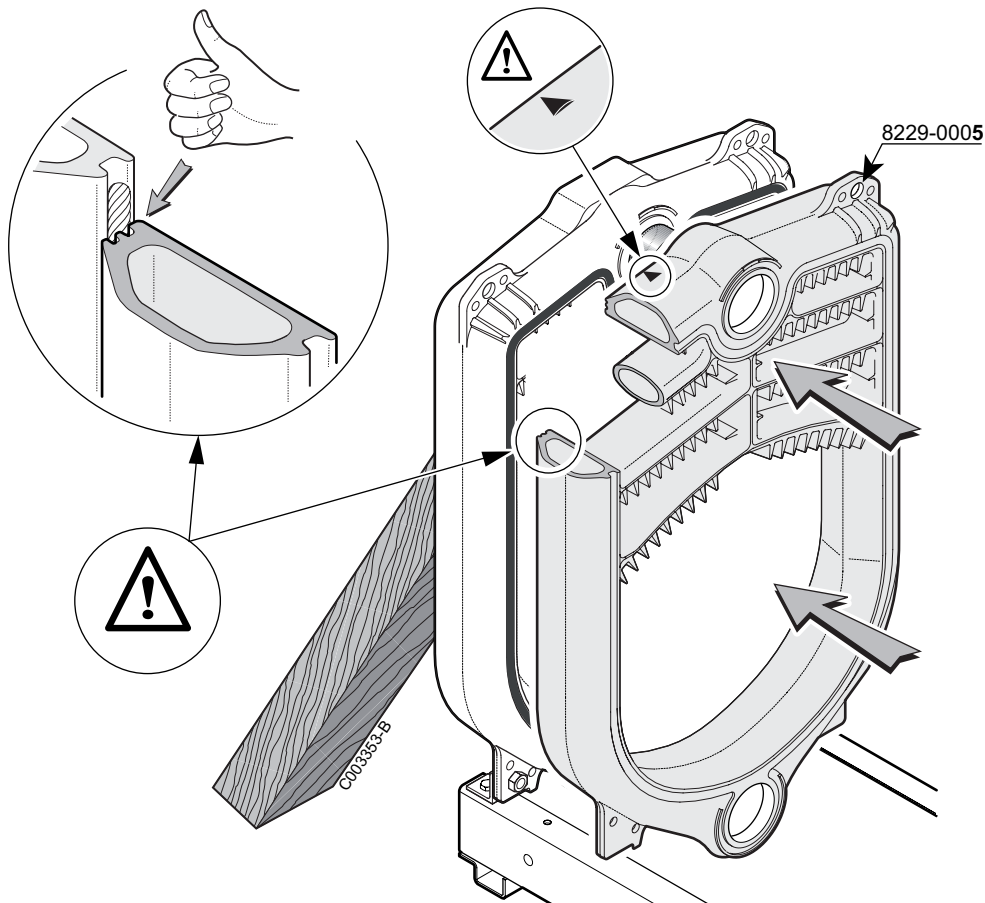


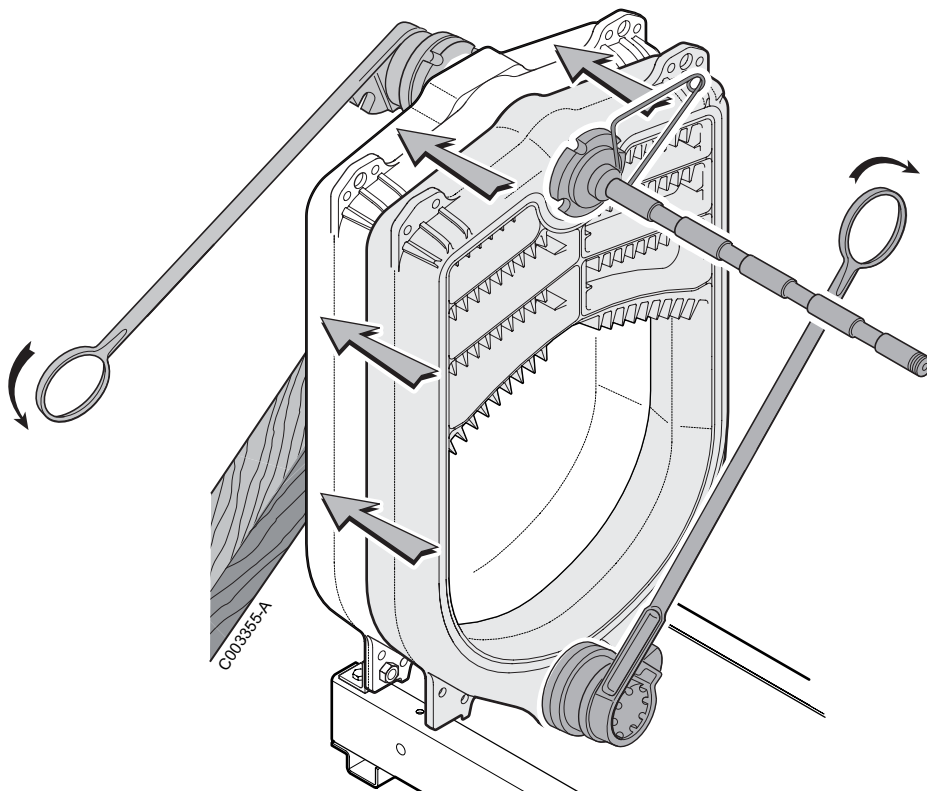
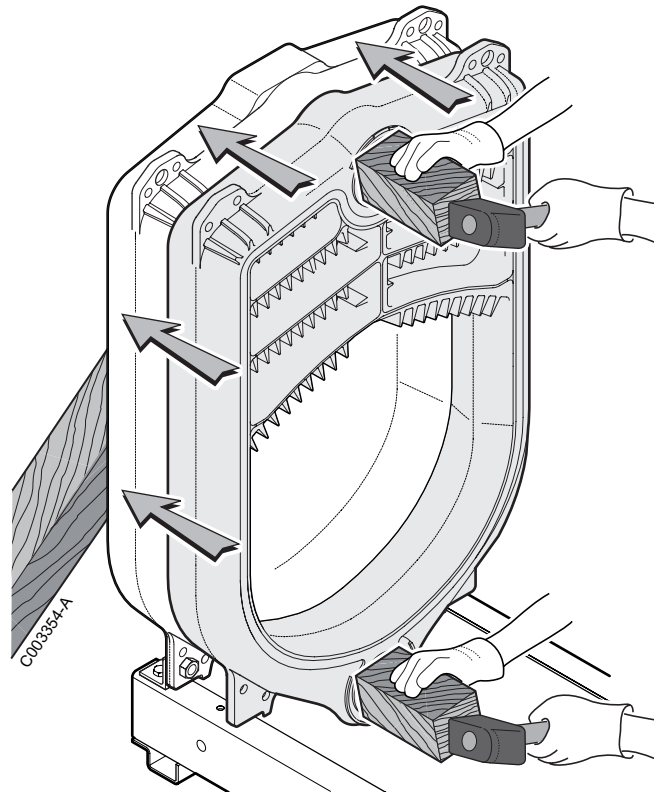
(3) Silicone (meegeleverd)



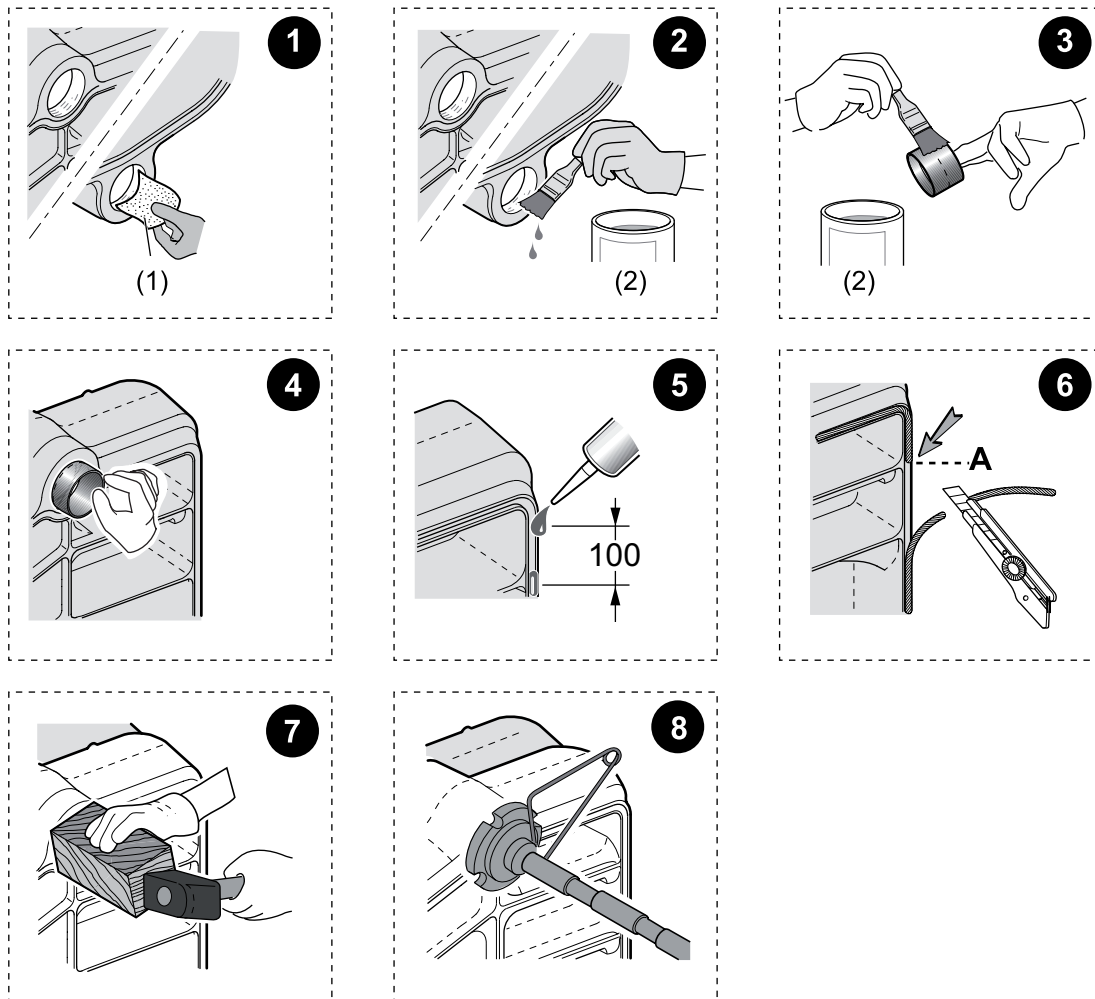
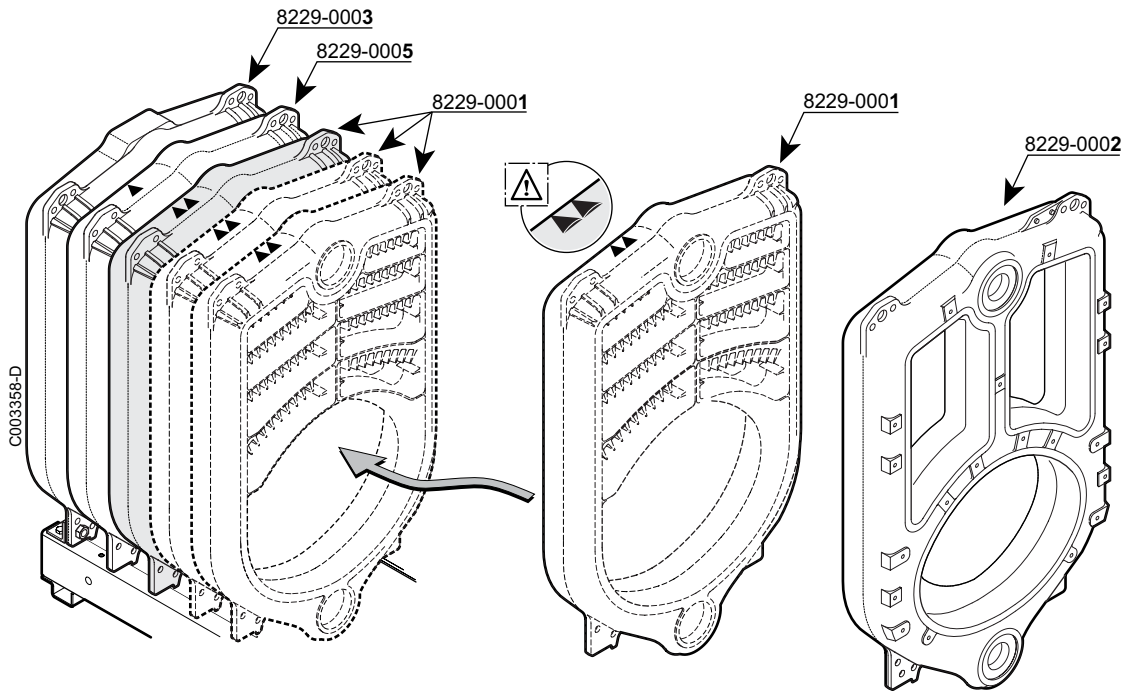
(1) Koord (Meegeleverd)

! Niet aan het koord trekken bij de plaatsing om deze niet te verlengen; het koord dient z'n originele dikte te behouden. Het verbindingspunt van de strip niet aan de onderzijde van het lid maken.






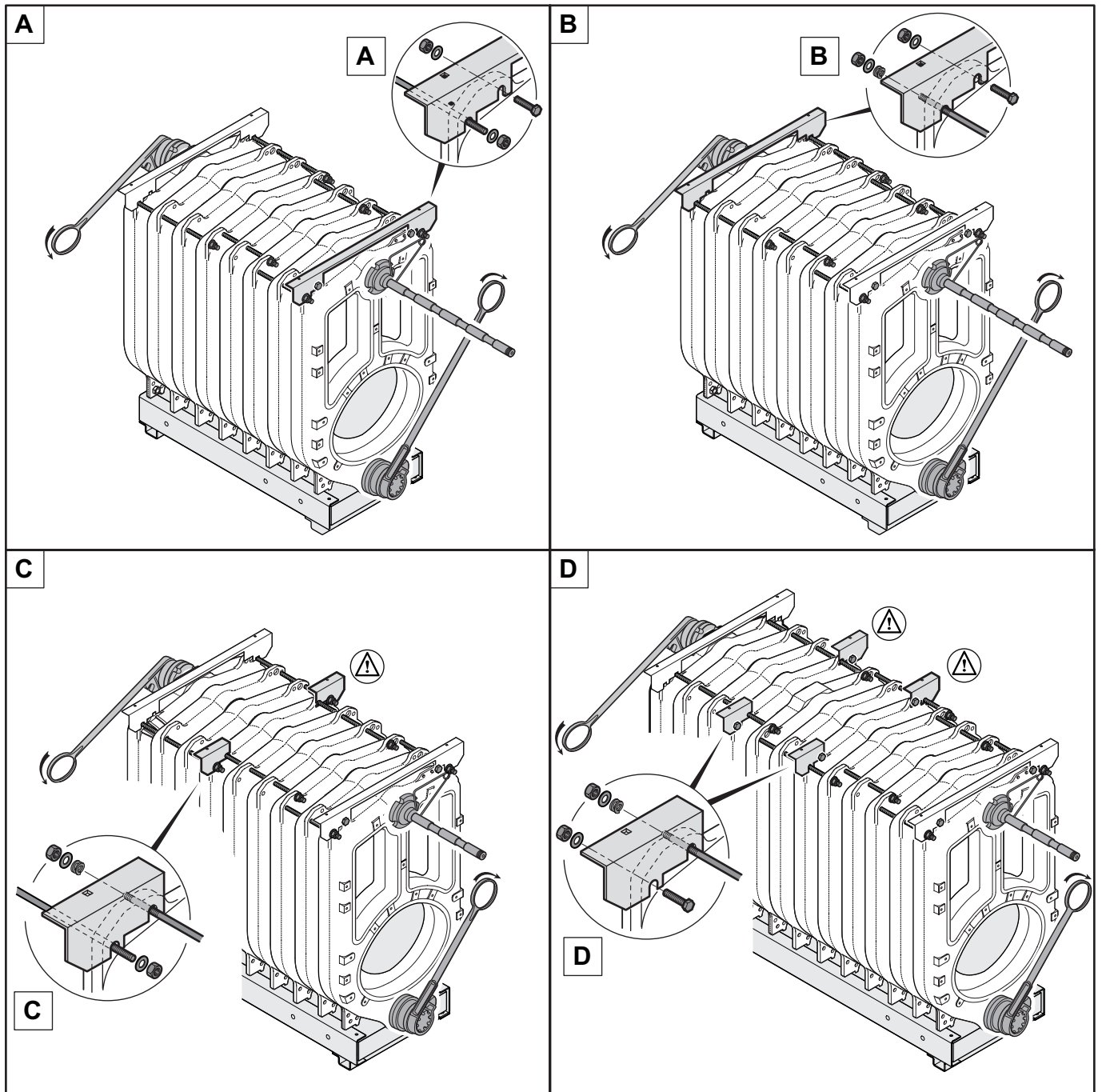
⚠ Opgelet: Niet forceren bij het vastdraaien. Het geheel is goed vastgedraaid wanneer de gietijzeren elementen elkaar raken.



- (1) Schuurpapier
- (2) Coating voor nippel (Meegeleverd)

 Reinig de nippels en smeer deze in met het product.

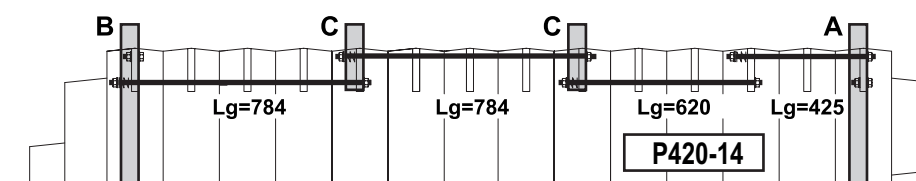
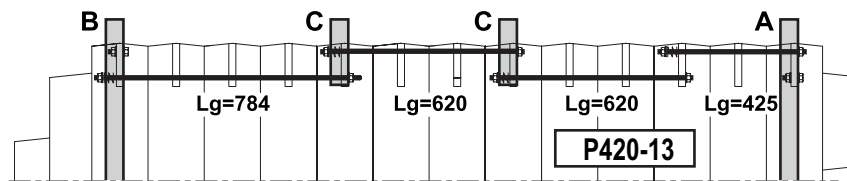
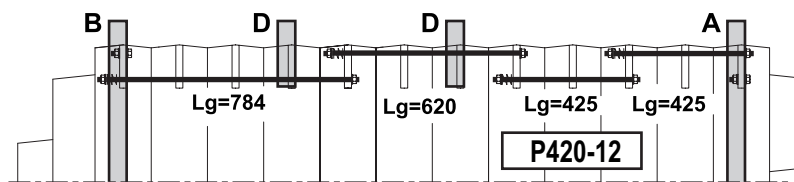
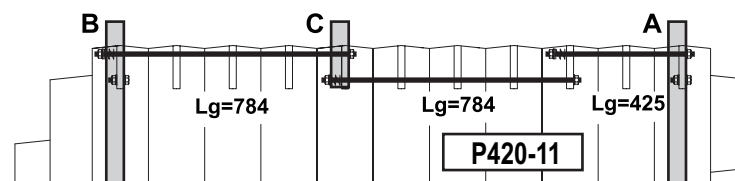
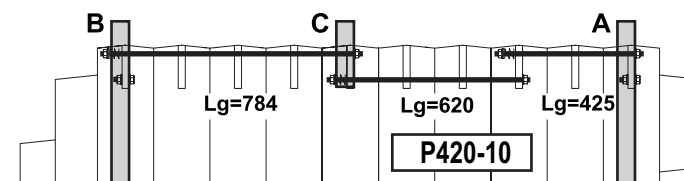
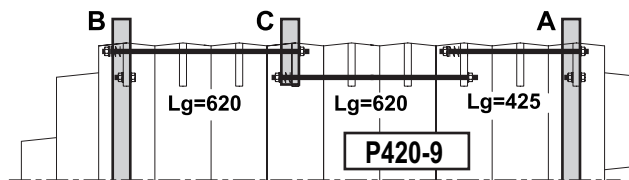
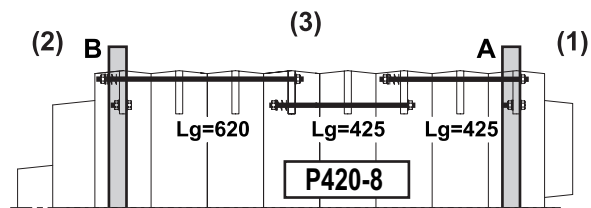
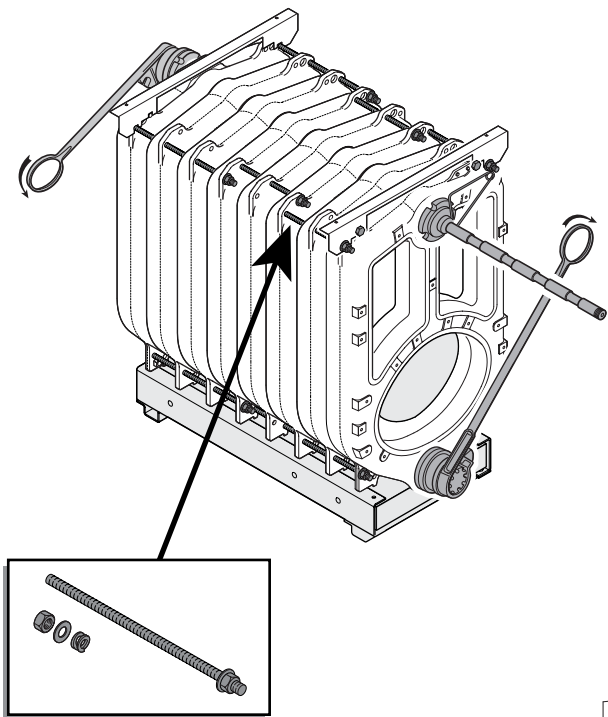
 **Opgelet: Niet forceren bij het vastdraaien. Het geheel is goed vastgedraaid wanneer de gietijzeren elementen elkaar raken.**



C003359-A

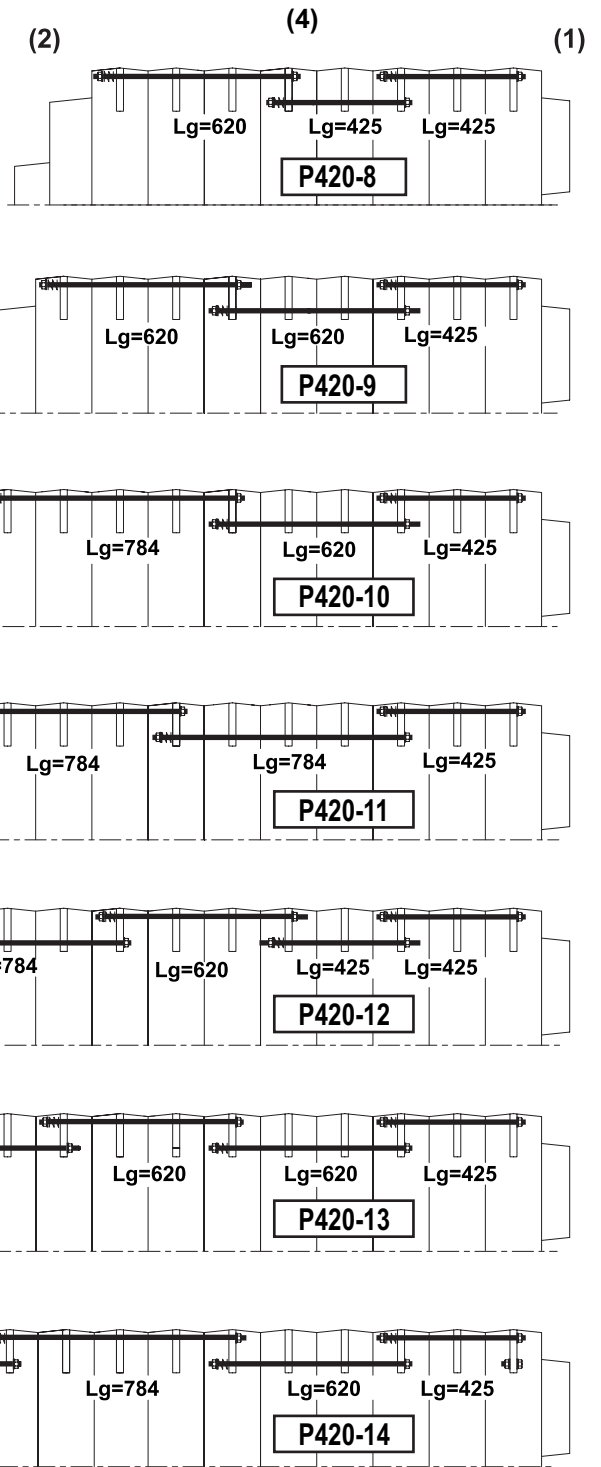
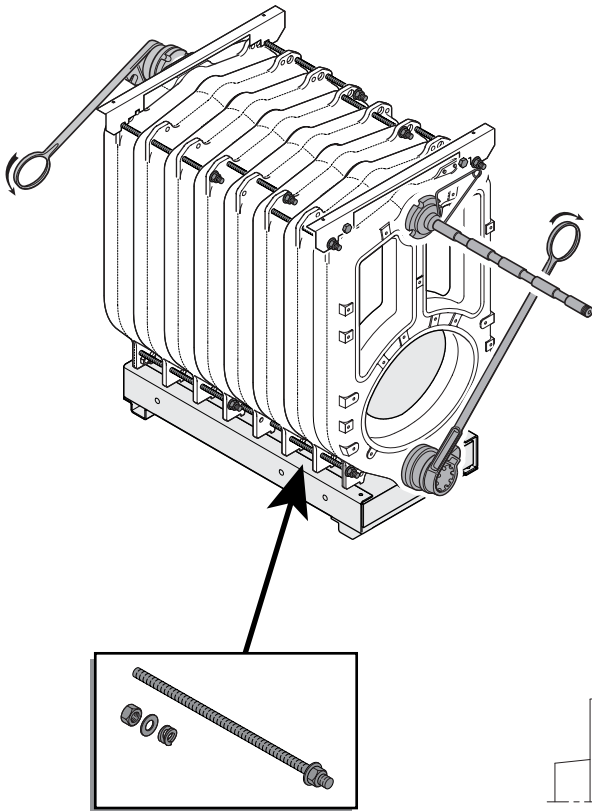
- De bovenste trekstangen (toebehoren ketellichaam) monteren in de deur (3) schema gegeven volgorde (Zie volgende pagina's: Bovenaanzicht). De uitzetveer en zijn ringetje op ieder stangetje in achterwaartse richting plaatsen. **Stoppen met het aandraaien van de moeren wanneer de vrije ruimte tussen de windingen 2 mm is.**
- De houders van de bovenste bemanteling (colli MP4) volgens de details C-D en de bovenste dwarsbalken (colli MP1*-MP2-MP3-MP5) bevestigen met de trekstangen (colli toebehoren ketellichaam) volgens de details A-B.
- De onderste trekstangen in de deur het schema (4) gegeven volgorde monteren (Zie volgende pagina's: Onderaanzicht).
- Het montagegereedschap demonteren.

* China: Colli MP111



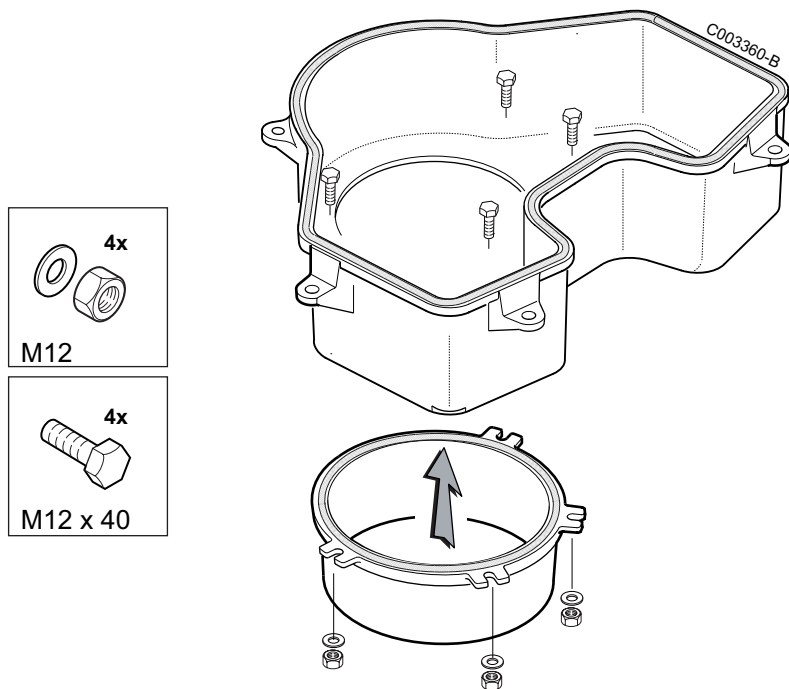
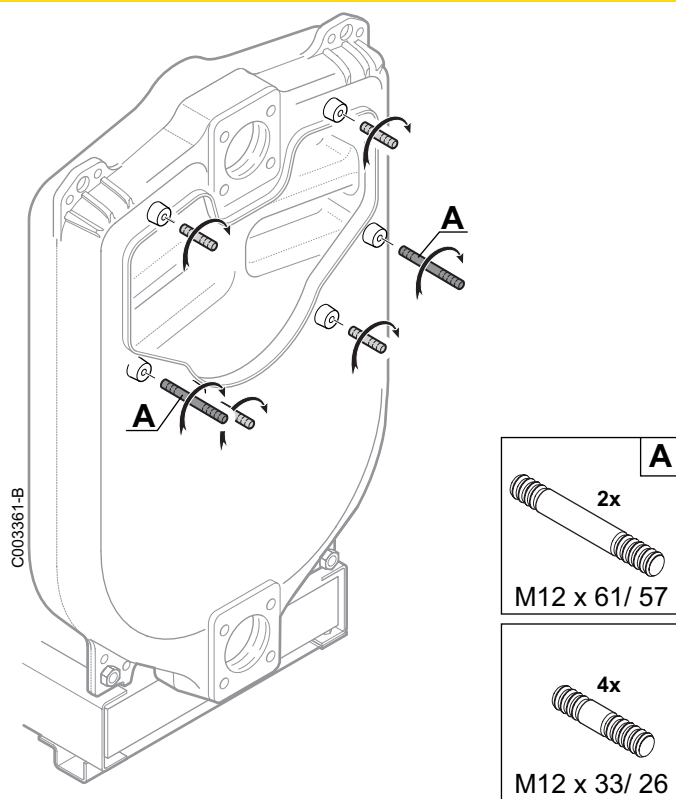
C003606-A

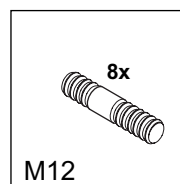
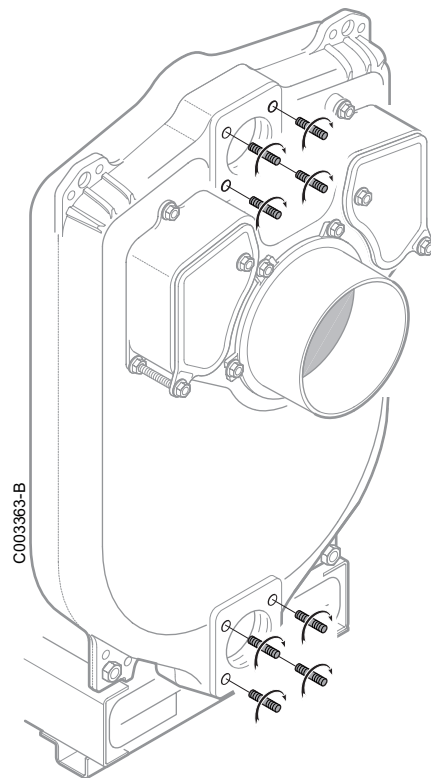
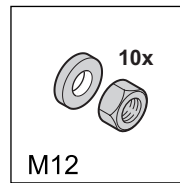
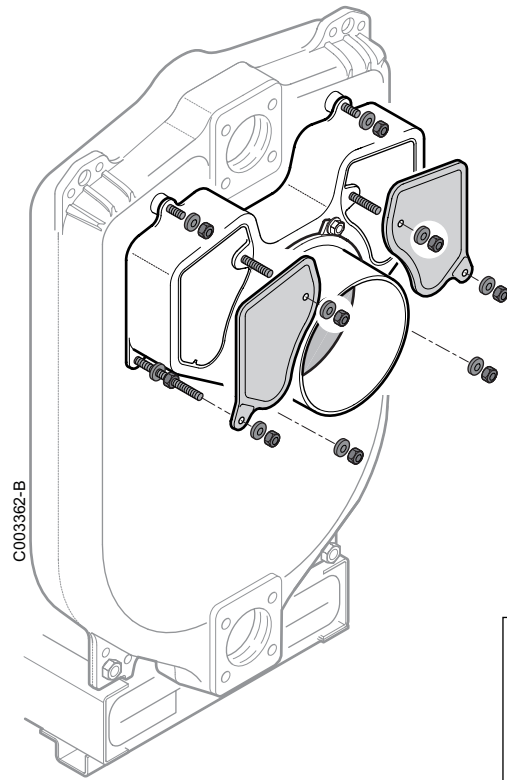
(1) Voorkant - (2) Achterkant - (3) Bovenaanzicht - (4) Onderaanzicht (Zie volgende pagina)



C003607-A

(1) Voorkant - (2) Achterkant - (3) Bovenaanzicht - (4) Onderaanzicht

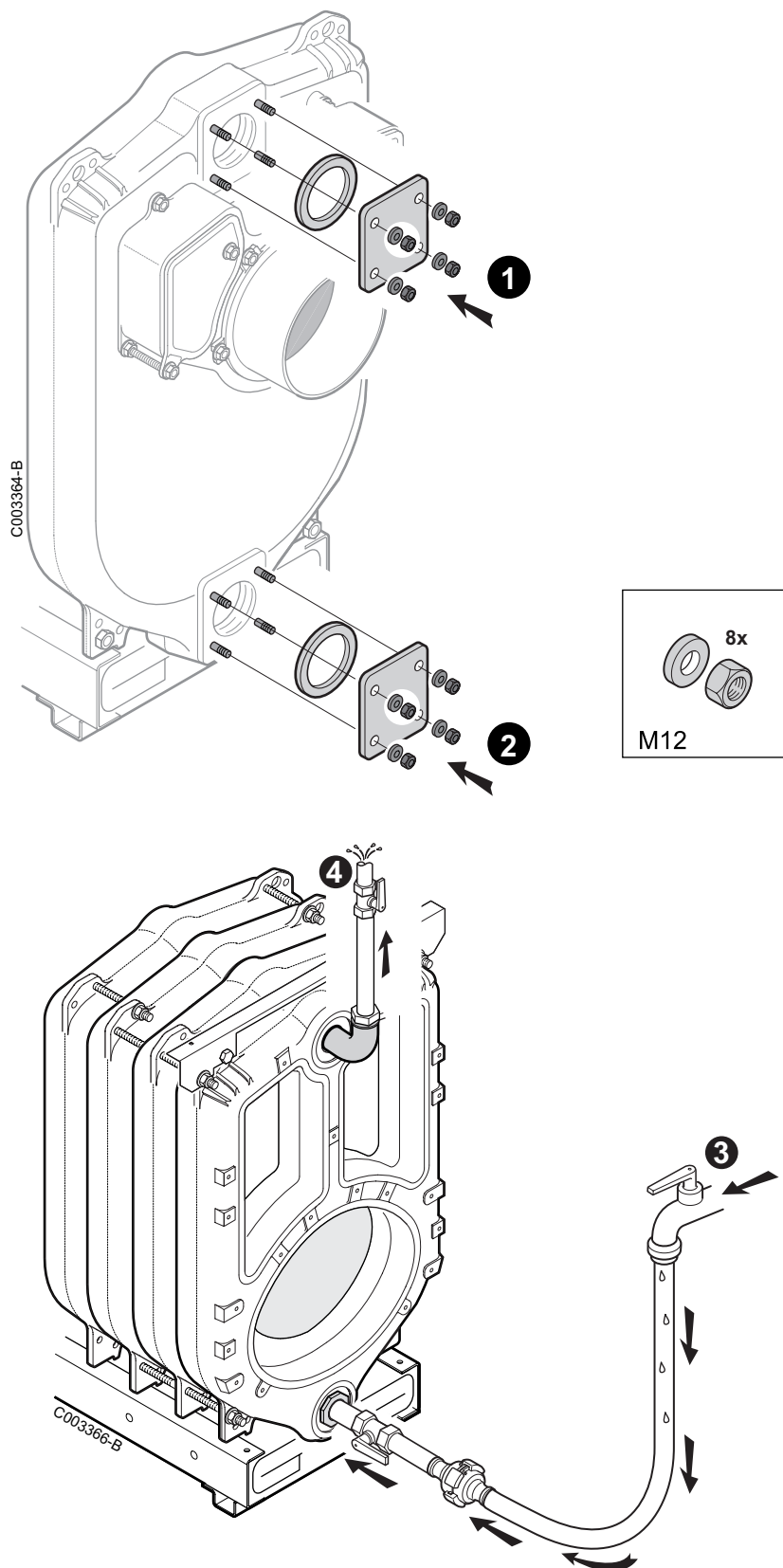




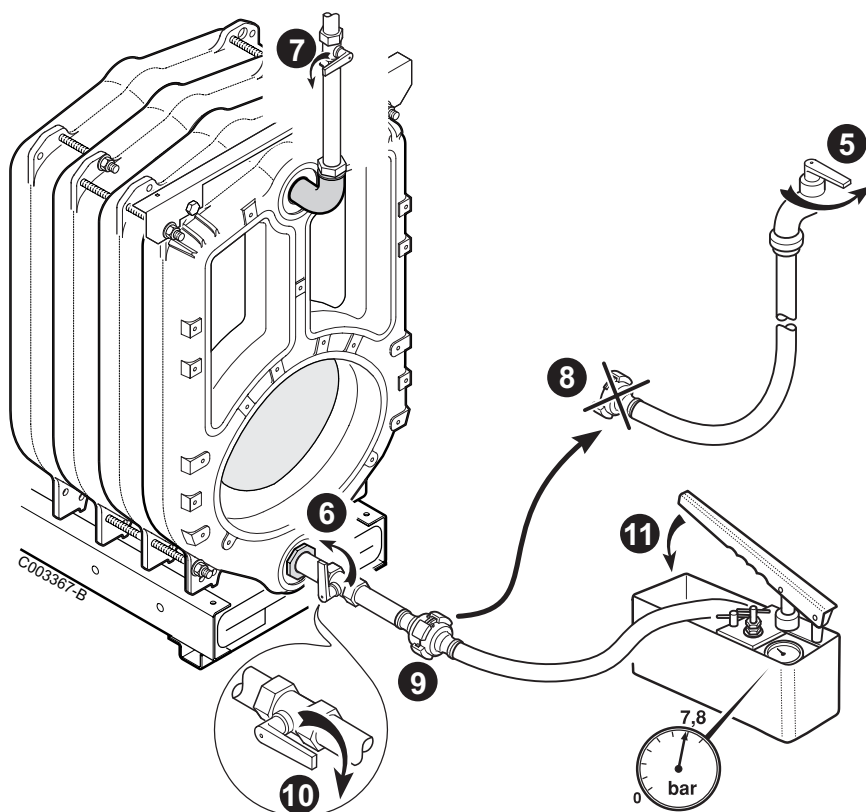
19 Waterdrukproef

Na de montage van het ketelblok moet de installateur een waterdichtheidstest uitvoeren met een druk gelijk aan 1.3 maal de werkdruk (dus minimaal een testdruk van 7.8 bar) gedurende tenminste 10 minuten.

De test wordt bij omgevingstemperatuur uitgevoerd.

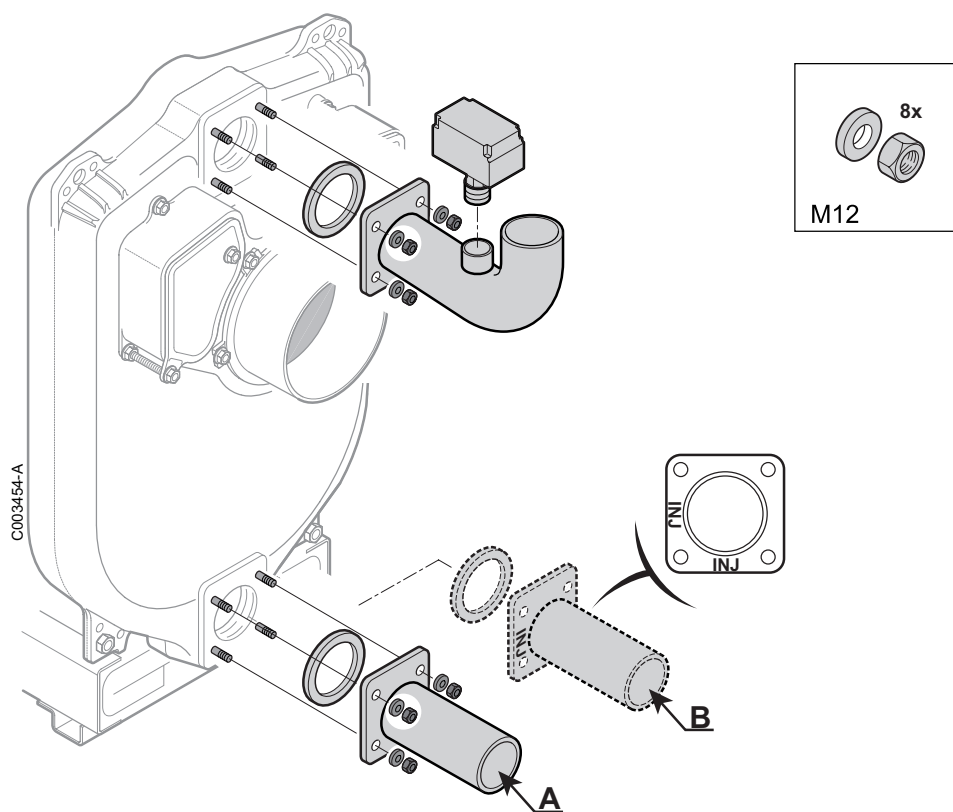


 Laat alle lucht uit het ketelblok ontsnappen om elk gevaar voor barsten van het blok te voorkomen.

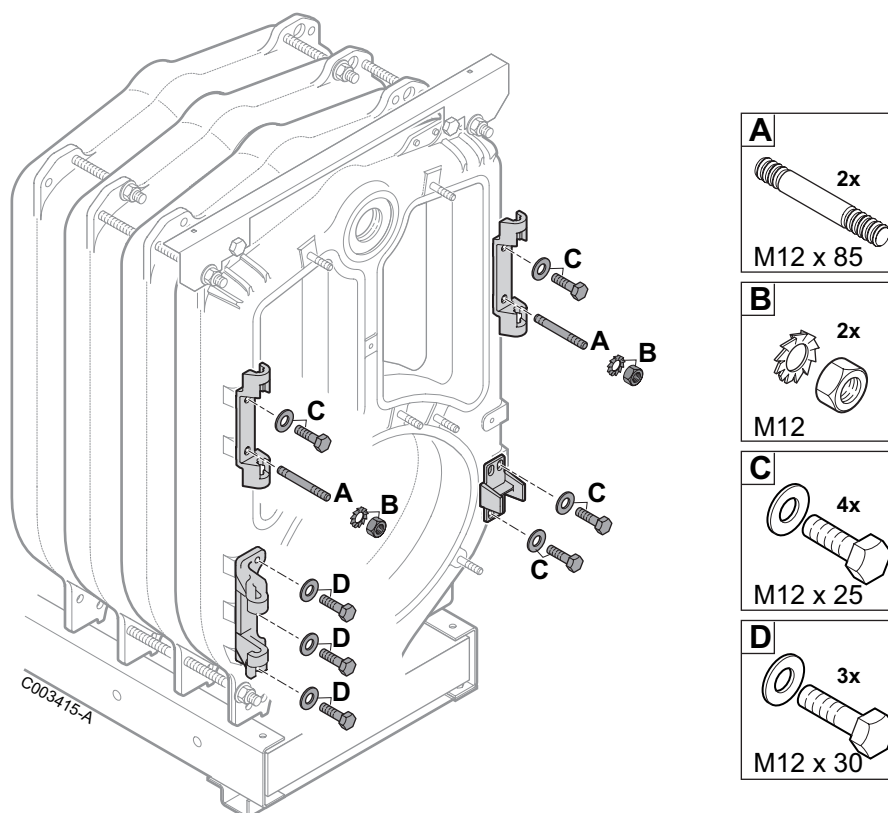
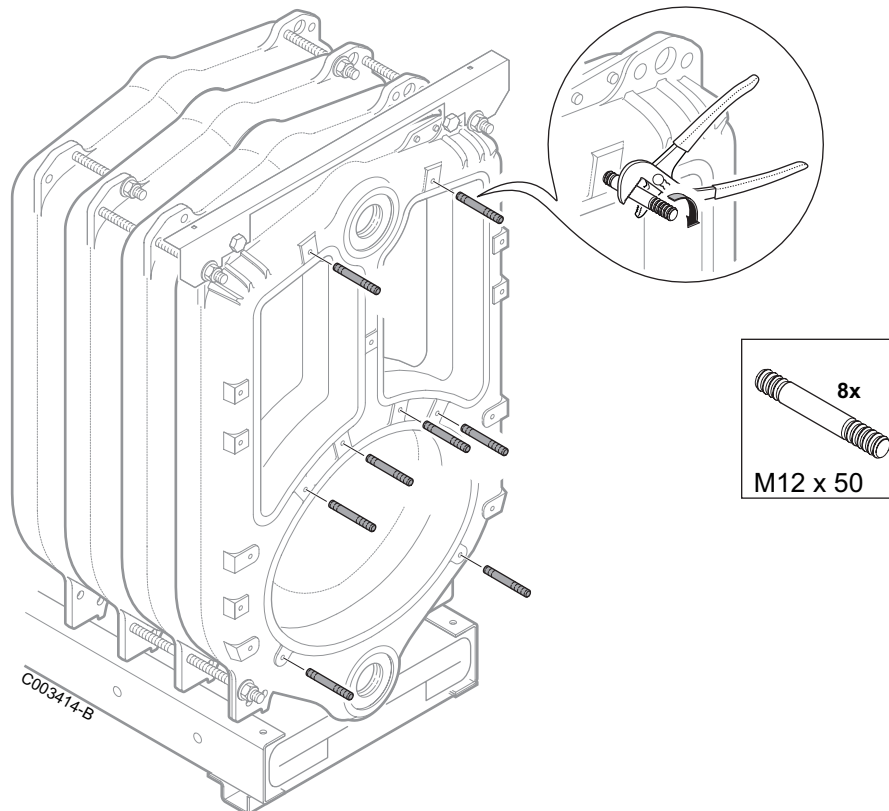


Houdt het ketelblok onder druk gedurende tenminste 10 minuten. Een drukverlies betekent dat er een lek is in het ketelblok.

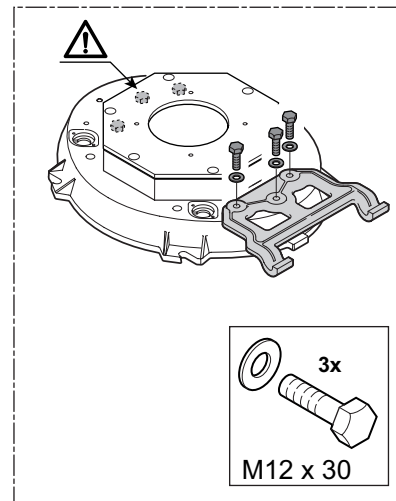
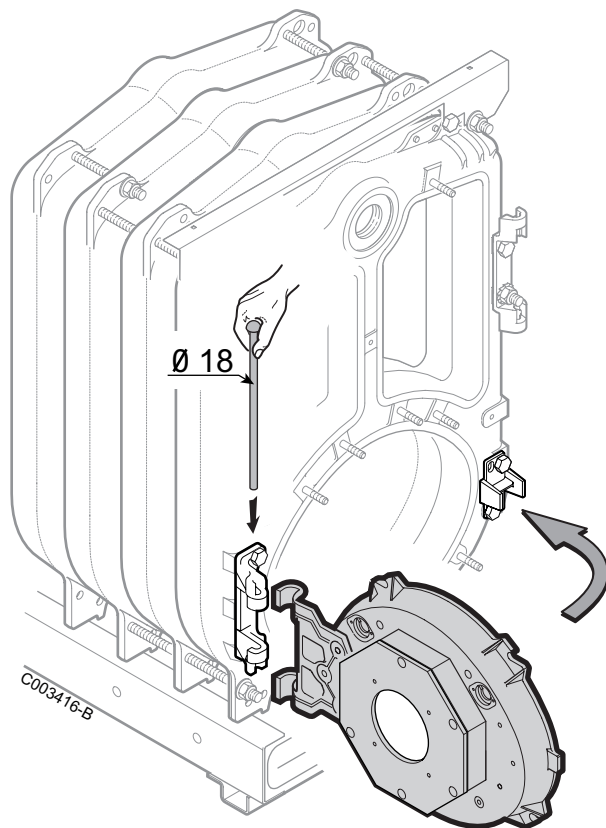
20



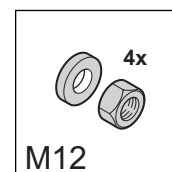
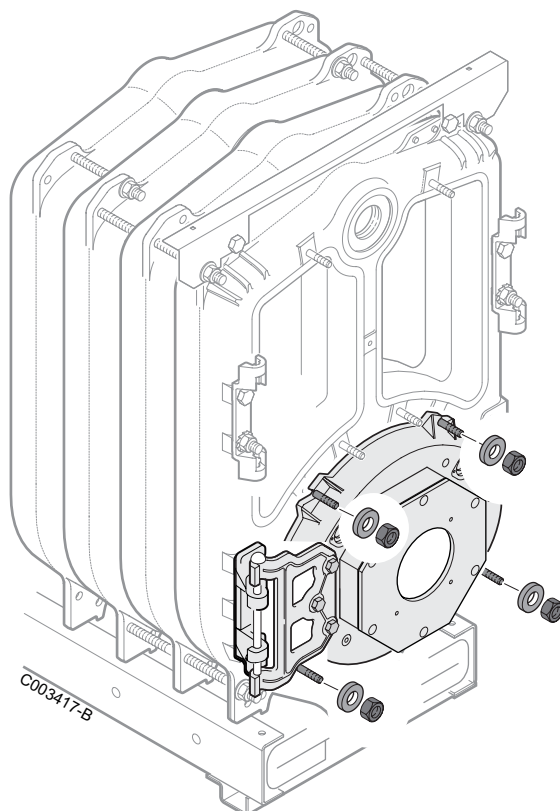
- i** A: Voor de P420-8 tot 10.
 B: Voor de P420-11 t/m 14 wordt de hoofdretourleiding vervangen door een hoofdleiding met een waterverdeler (met het merkteken "INJ").

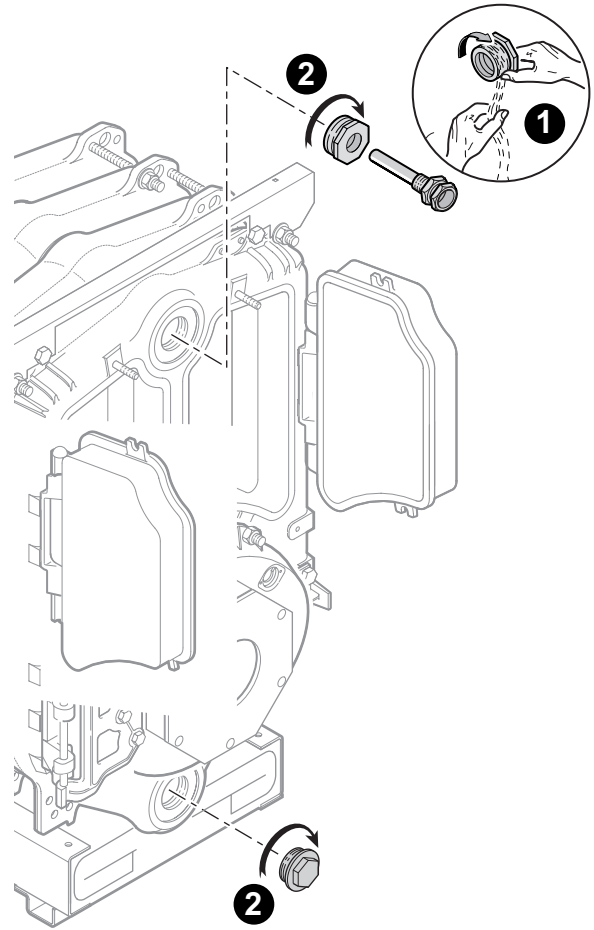
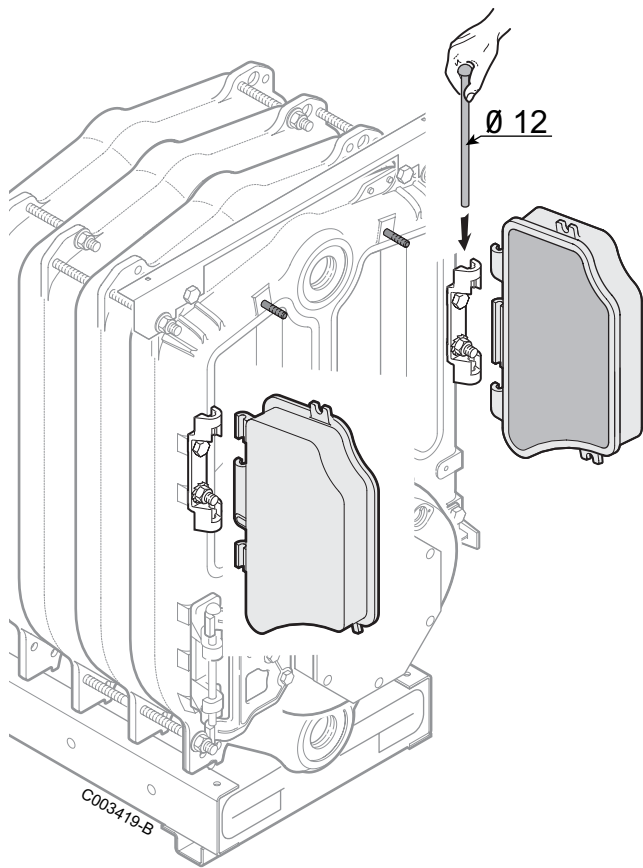


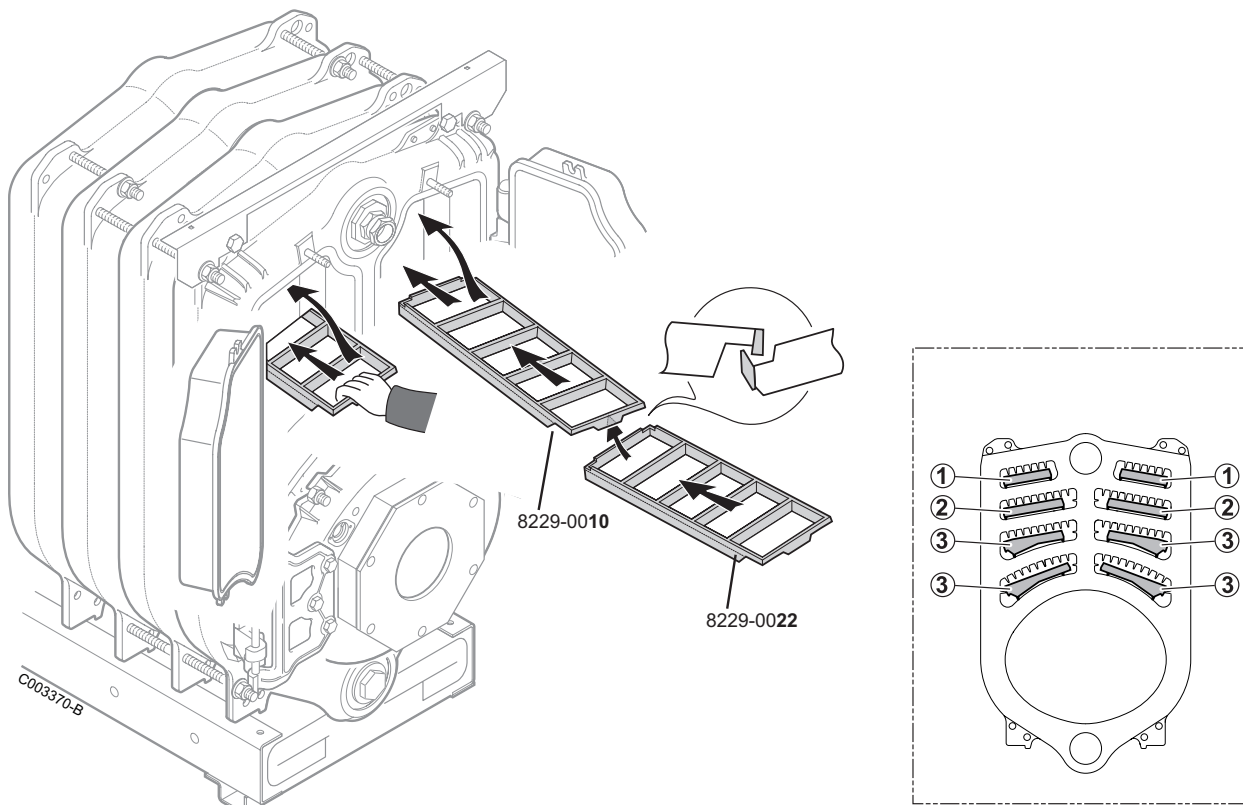
i De scharnier van de vuurhaarddeur (colli toebehoren ketellichaam) links of rechts monteren, afhankelijk van de gewenste openingsrichting.



! De 3 schroeven HM12x30 en de 3 ringetjes L12 op hun plaats laten op de vuurhaarddeur aan de zijde tegenover de toegevoegde scharnier.







i Het stuknummer met 8 cijfers van de convectieversneller is in het gietijzer gegoten.

! Plaats de convectieversnellers vlak boven het voorste element.

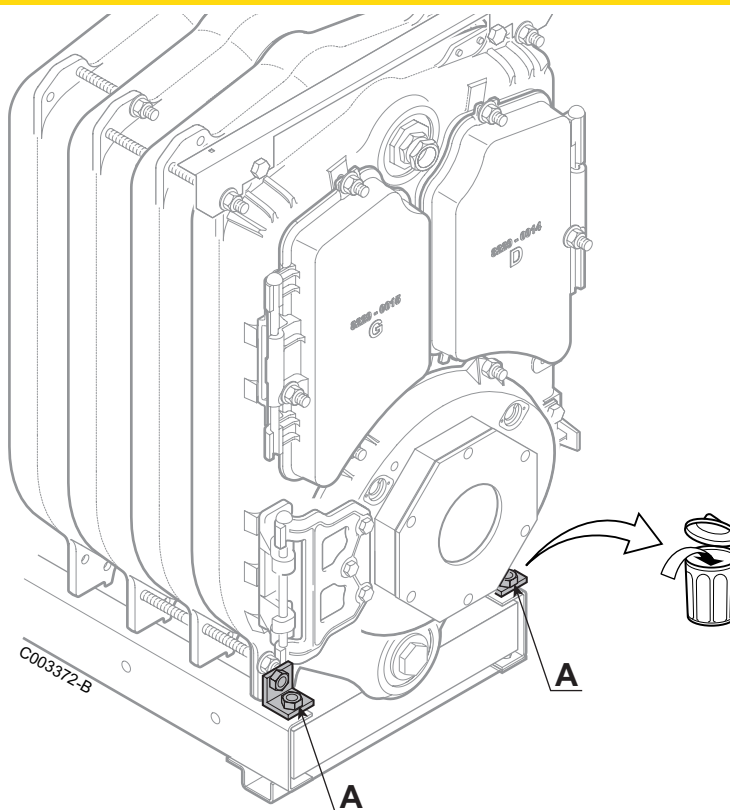
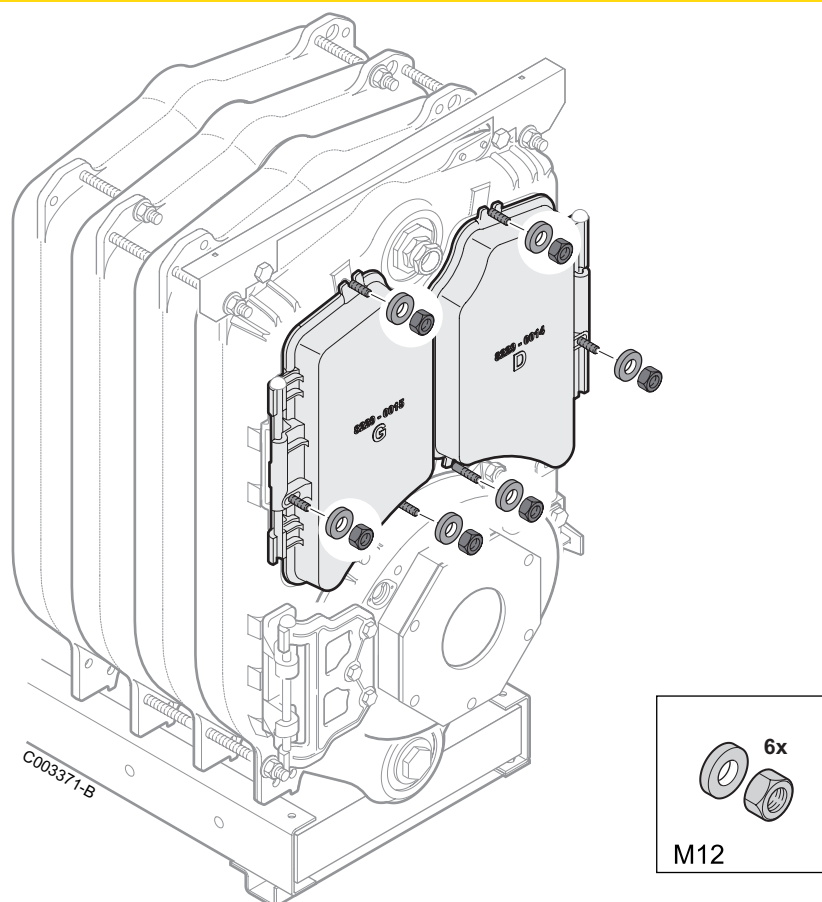
Referenties van de convectieversnellers per rookkanaal, afhankelijk van het type ketel

■ Ketels voor de volgende landen: Nederland / België / Spanje

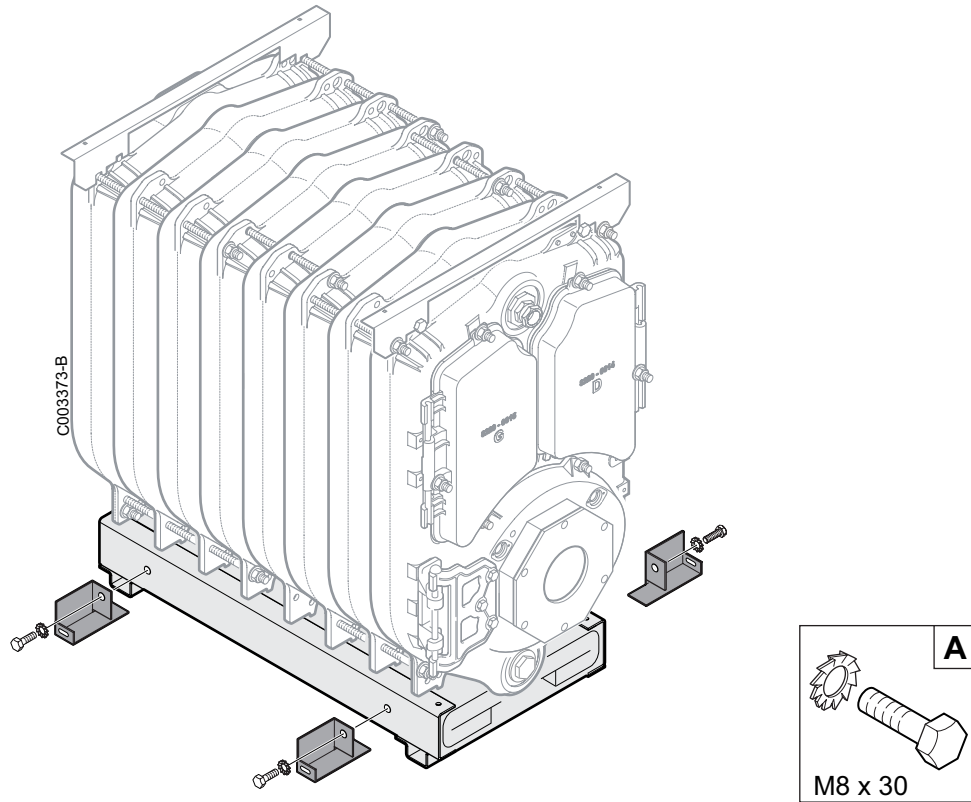
Ketel		GT 430-8	GT 430-9 - GT 430-10	GT 430-11 - GT 430-12	GT 430-13 - GT 430-14
Boven rookkanalen	①	1 x 8229-0010 vervolgens 1 x 8229-0022	2 x 8229-0010	2 x 8229-0010 vervolgens 1 x 8229-0022	3 x 8229-0010
Midden rookkanalen	②	1 x 8229-0011 vervolgens 1 x 8229-0023	2 x 8229-0011	2 x 8229-0011 vervolgens 1 x 8229-0023	3 x 8229-0011
Onder rookkanalen	③	1 x 8229-0012 vervolgens 1 x 8229-0024	2 x 8229-0012	2 x 8229-0012 vervolgens 1 x 8229-0024	3 x 8229-0012

■ Verenigd Koninkrijk / Hongarije / Zweden

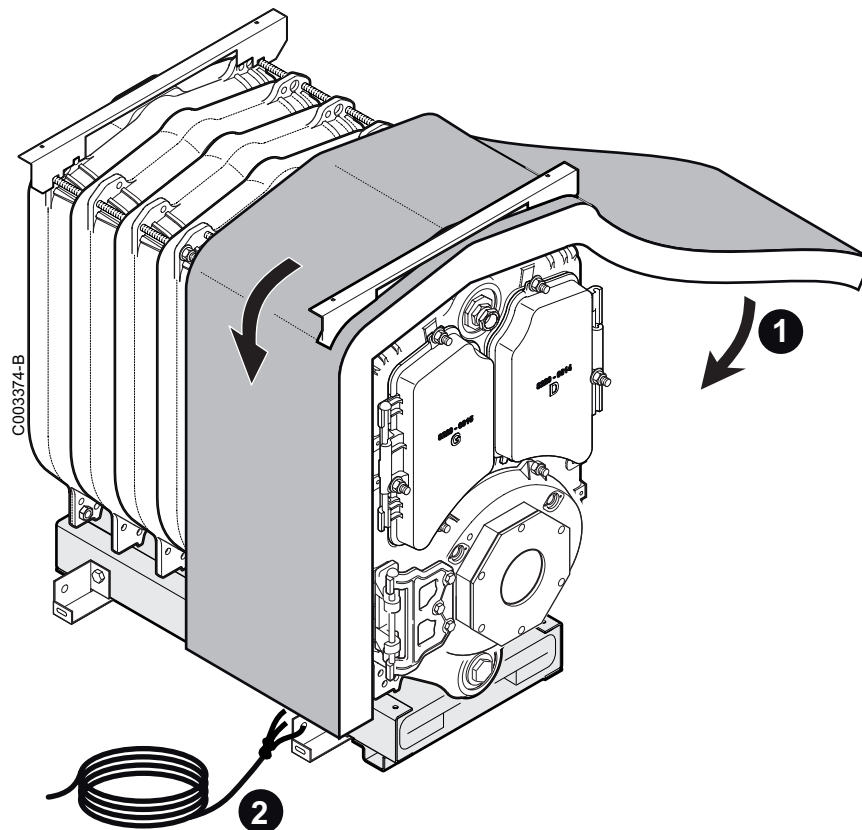
Ketel		GT 430-8	GT 430-9 - GT 430-10	GT 430-11	GT 430-12	GT 430-13 - GT 430-14
Boven rookkanalen	①	1 x 8229-0010 vervolgens 1 x 8229- 0022	2 x 8229-0010	2 x 8229-0010 vervolgens 1 x 8229- 0022	2 x 8229-0010 vervolgens 1 x 8229- 0022	3 x 8229-0010
Midden rookkanalen	②	1 x 8229-0011 vervolgens 1 x 8229- 0023	2 x 8229-0011	2 x 8229-0011 vervolgens 1 x 8229- 0023	2 x 8229-0011 vervolgens 1 x 8229- 0023	3 x 8229-0011
Onder rookkanalen	③	1 x 8229-0012 vervolgens 1 x 8229- 0024	2 x 8229-0012	2 x 8229-0012 vervolgens 1 x 8229- 0024	2 x 8229-0012	2 x 8229-0012

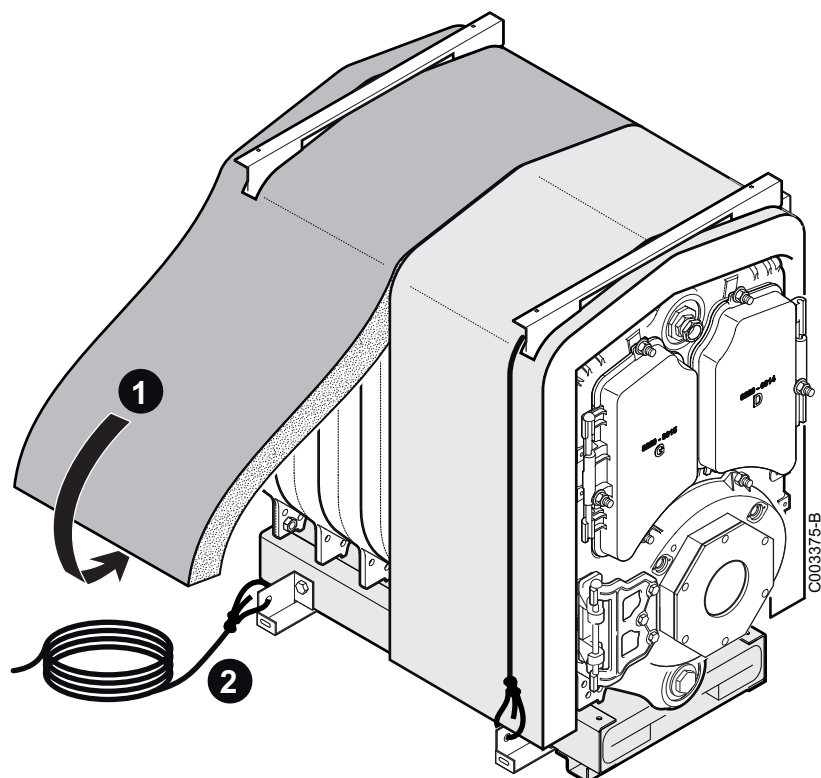


Voor ketels geleverd met gemonteerd ketelblok: Draai de schroeven los en verwijder de winkelhaken A.



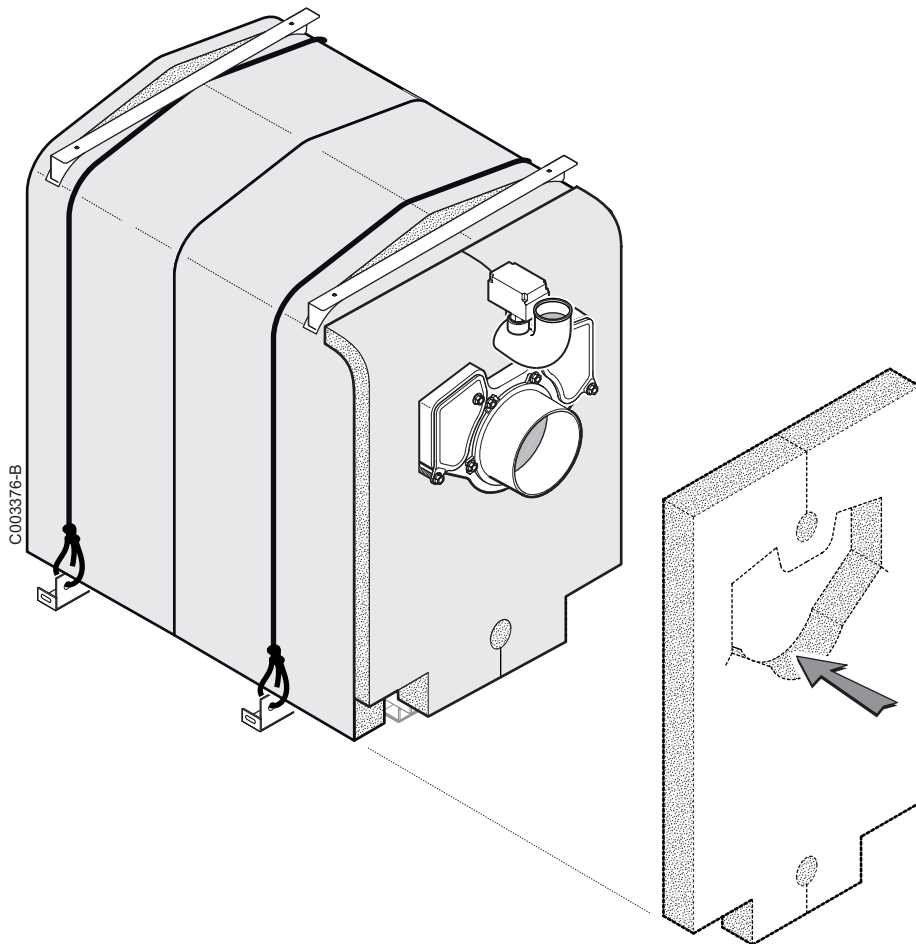
A	P420-8	x4
	P420-9-10-11	x6
	P420-12-13-14	x8

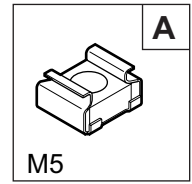
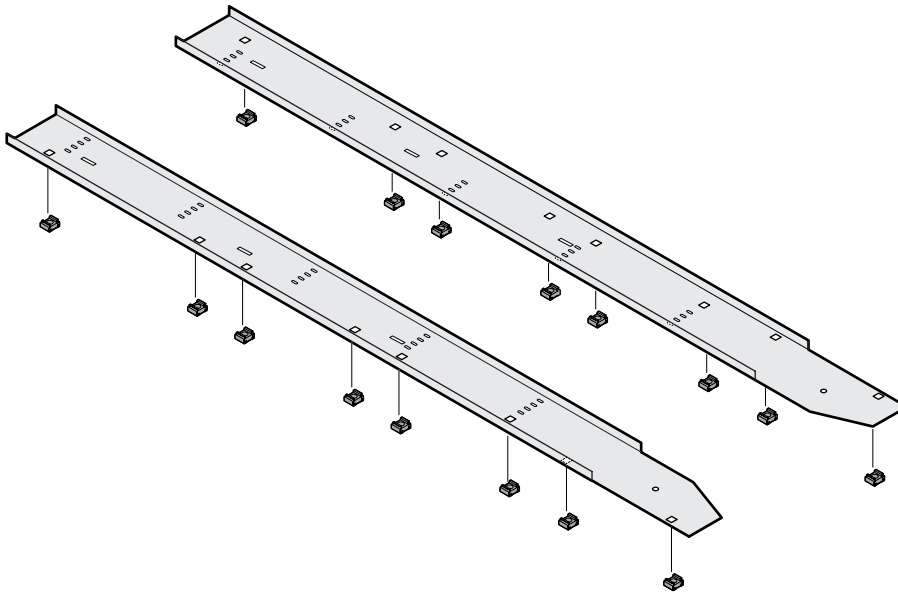




	Breedte van de isolatie	P420-8	P420-9	P420-10	P420-11	P420-12	P420-13	P420-14
Voorlid	500 mm (RB2)	1	1	1	1	1	1	1
Tussenlid	500 mm (MP4)	-	1	1	1	2	2	2
	600 mm (MP5)	-	1	-	-	1	-	-
	800 mm (MP2)	-	-	1	-	-	1	-
Achterlid	900 mm (MP3)	1	-	-	1	-	-	1

Montage van de isolatie achter

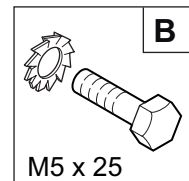
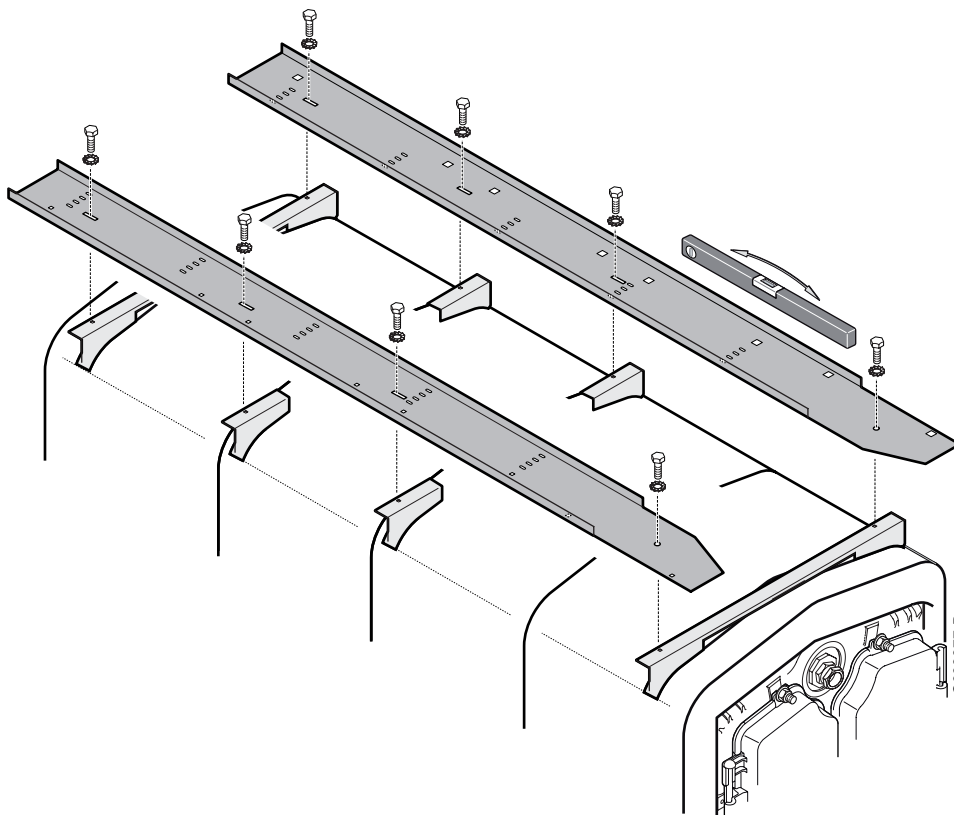




C003378-B

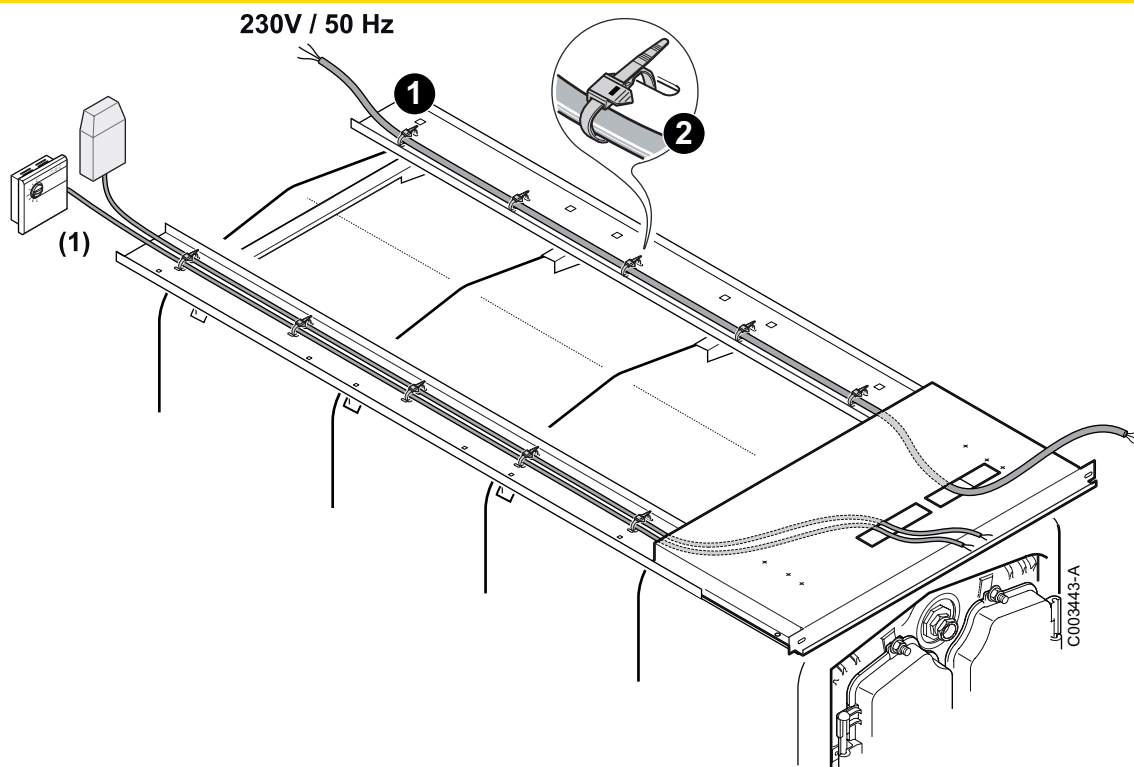
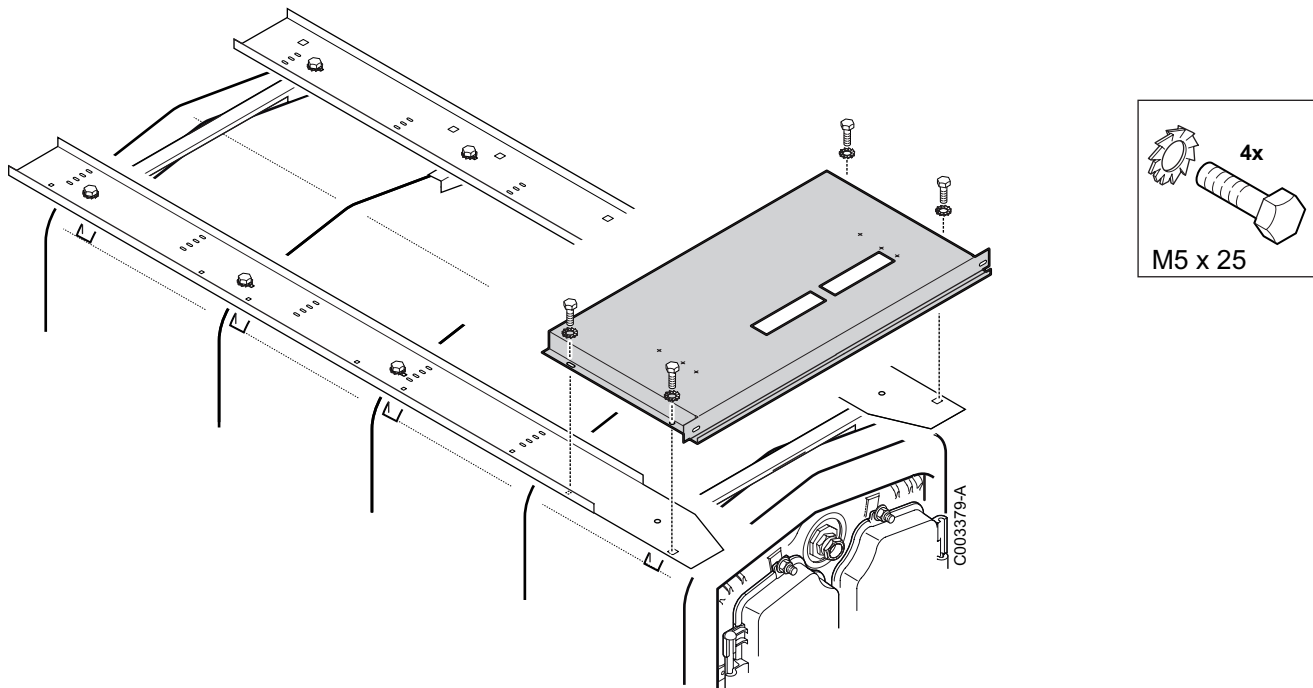
Voorbeeld met 12 elementen.

A	P420-8	x8
	P420-9-10-11	x12
	P420-12-13-14	x16



C003377-B


B	P420-8	x4
	P420-9-10-11	x6
	P420-12-13-14	x8



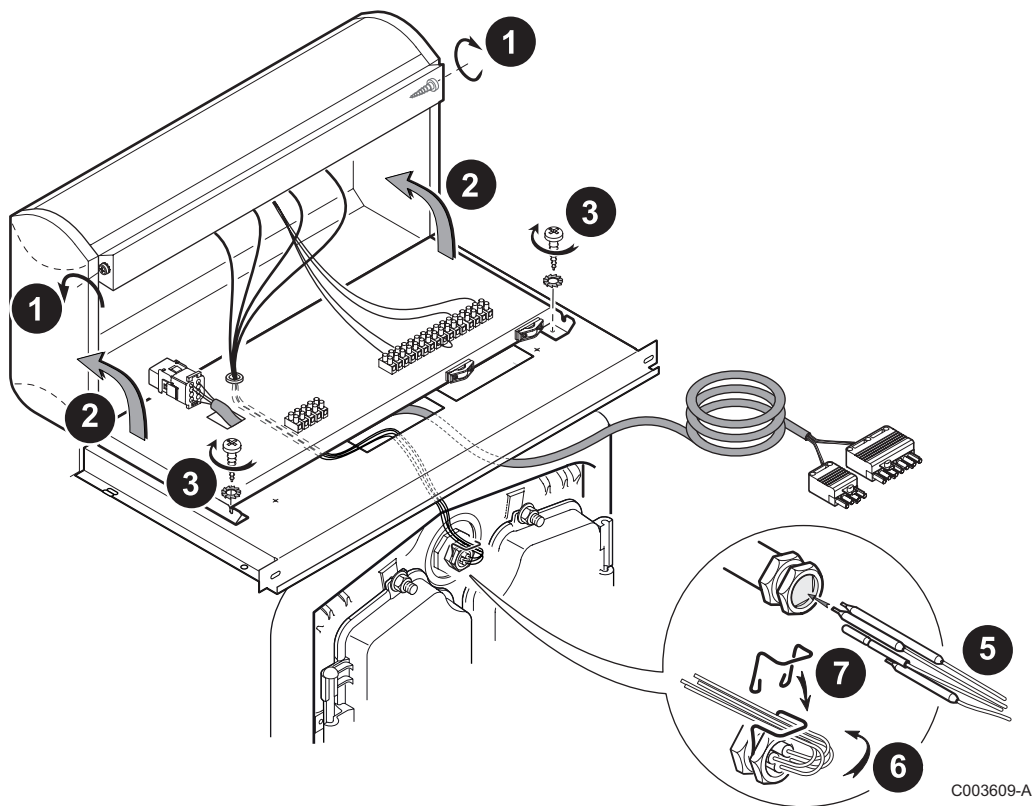
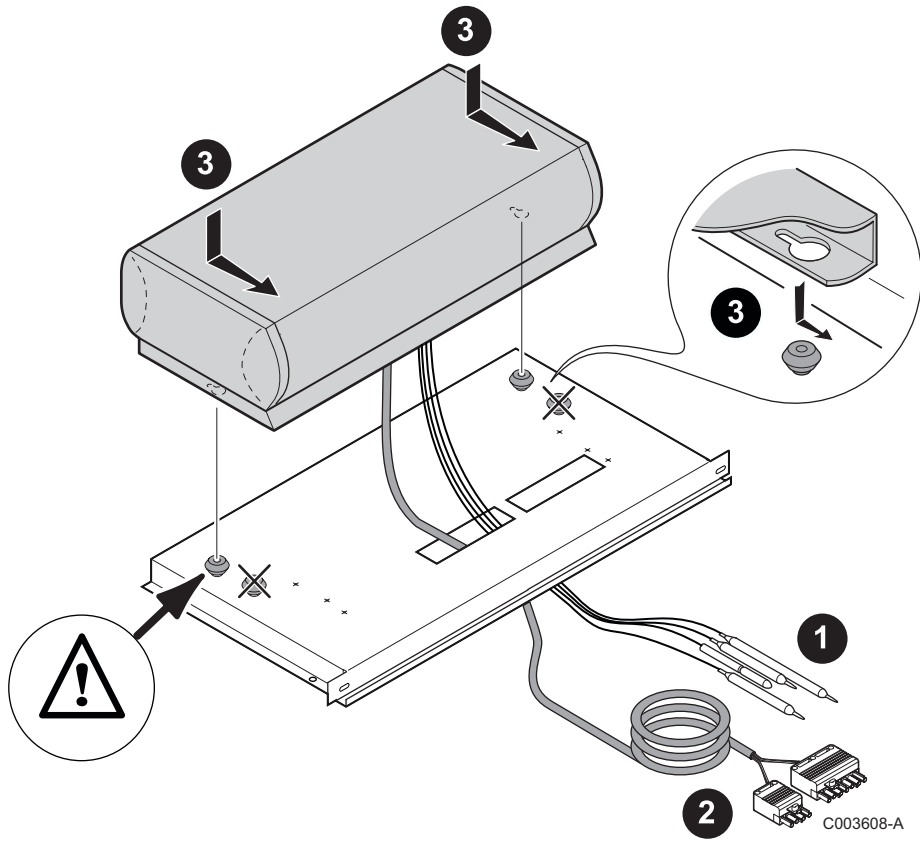
(1) Sensoren

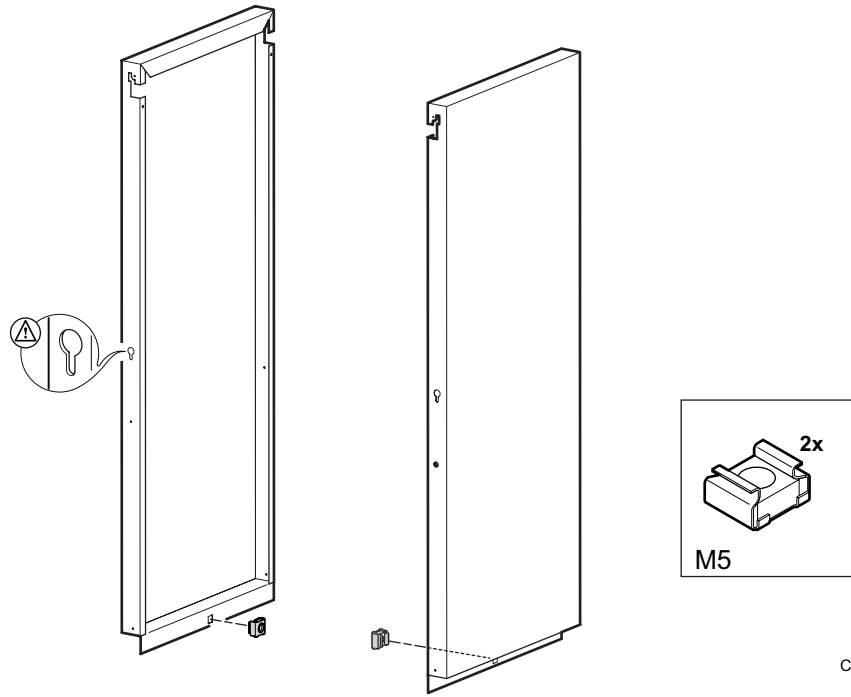
Elektrische aansluiting: Alle aansluitingen worden uitgevoerd op de daarvoor bestemde klemmenstroken aan de achterkant van het bedieningspaneel van de verwarmingsketel.

 Raadpleeg de handleiding van het bedieningspaneel.

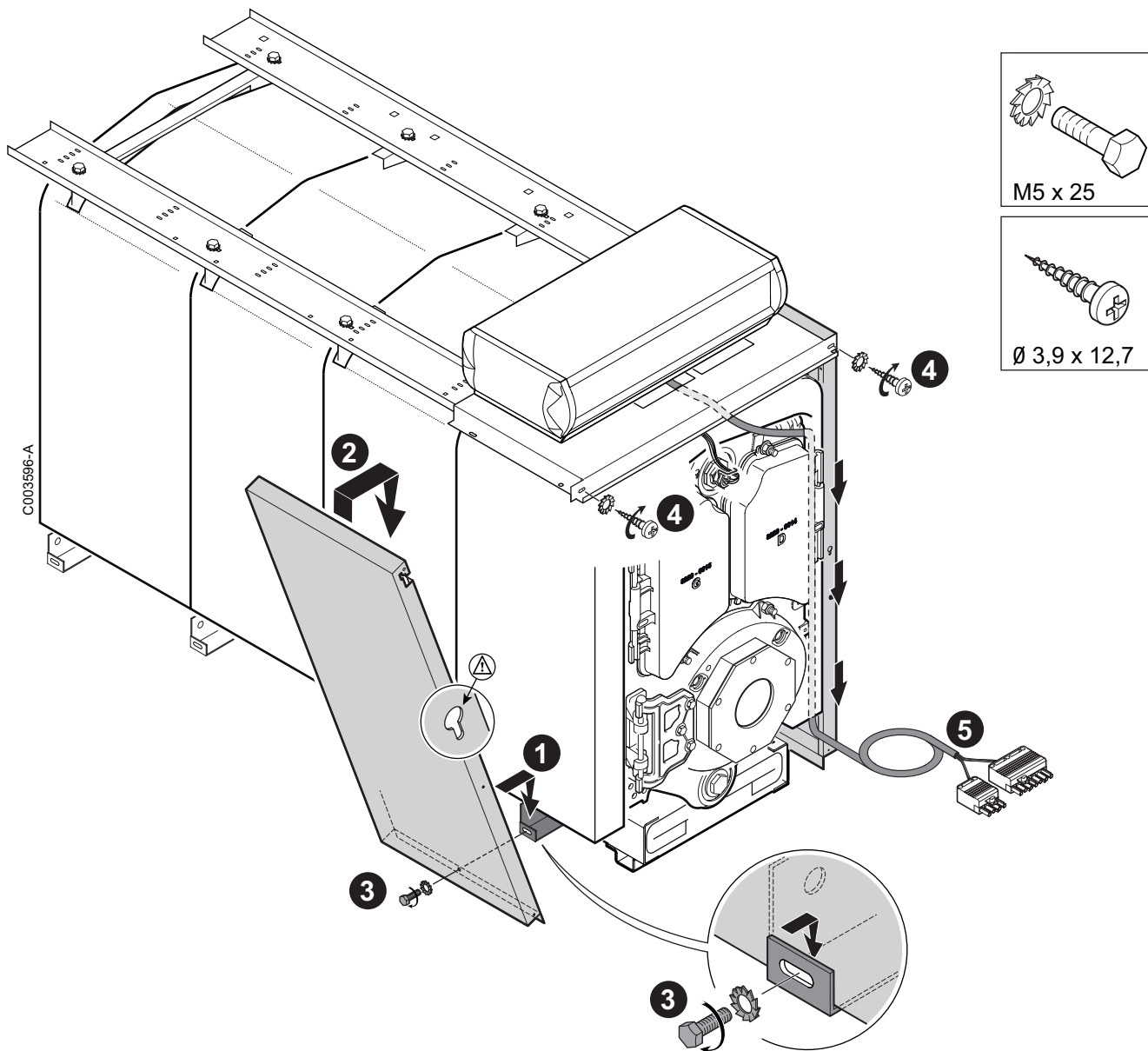
 De aansluitingen dienen door een vakman uitgevoerd te worden.

38 Montage van het bedieningspaneel

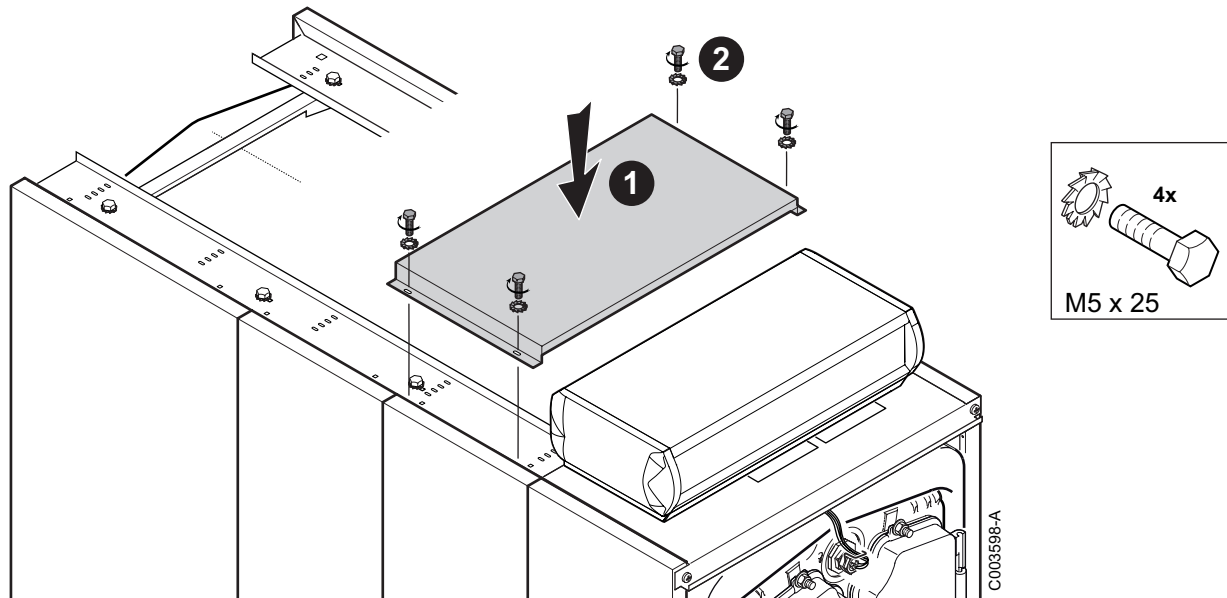
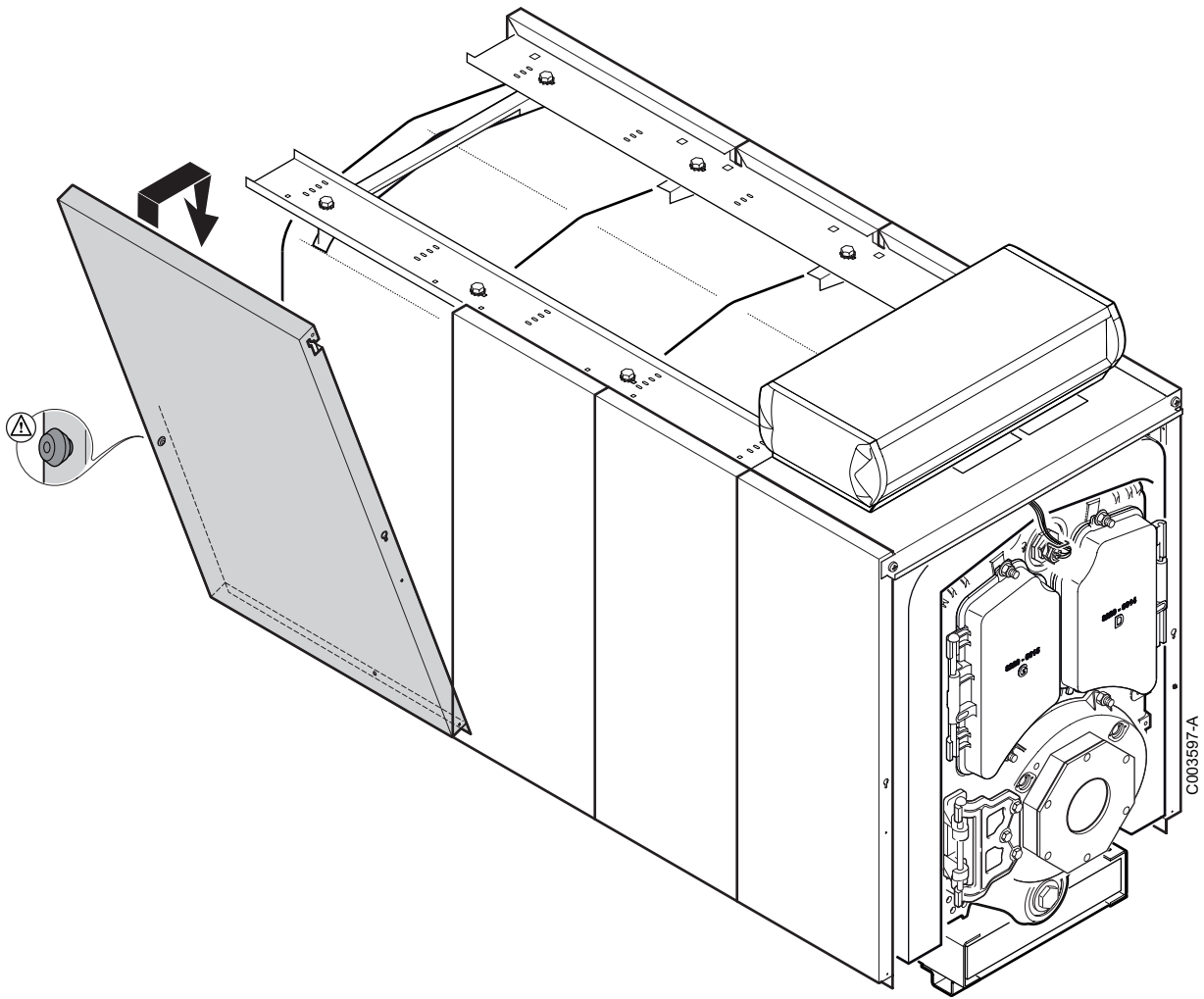


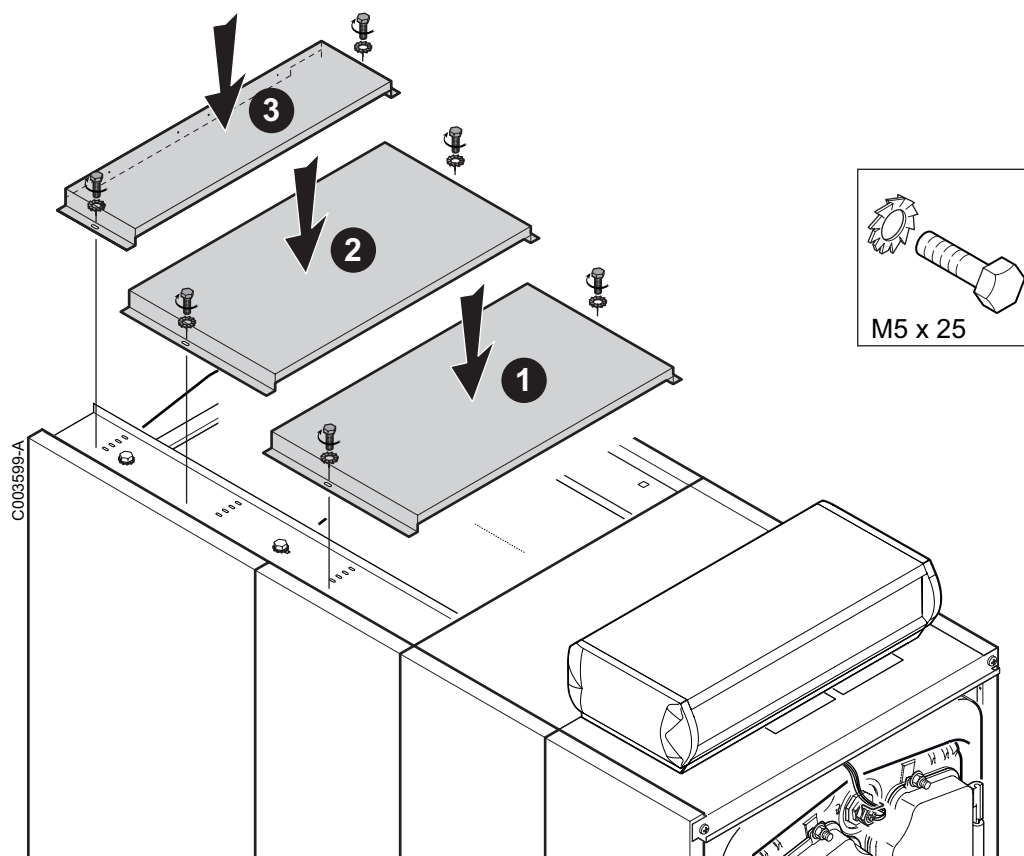


C003423-B

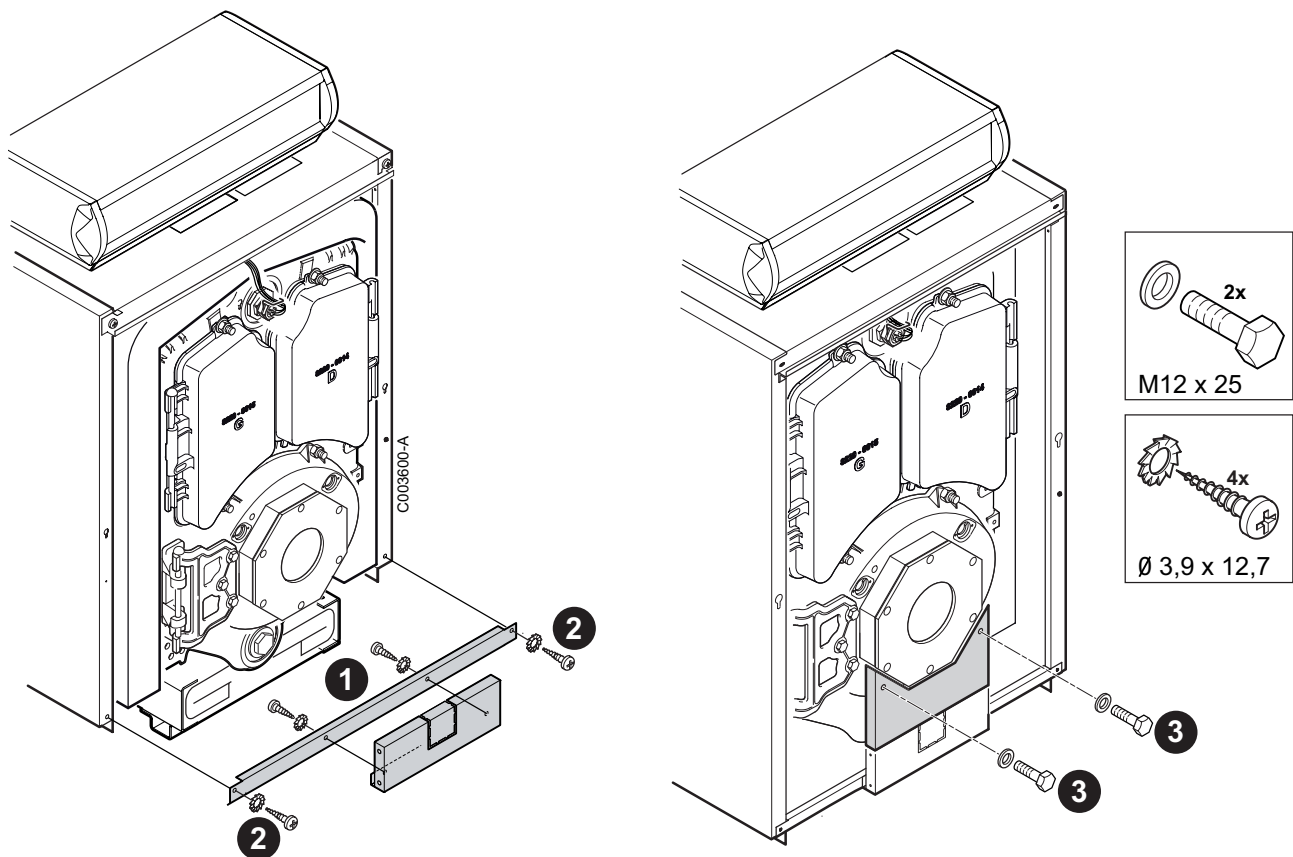
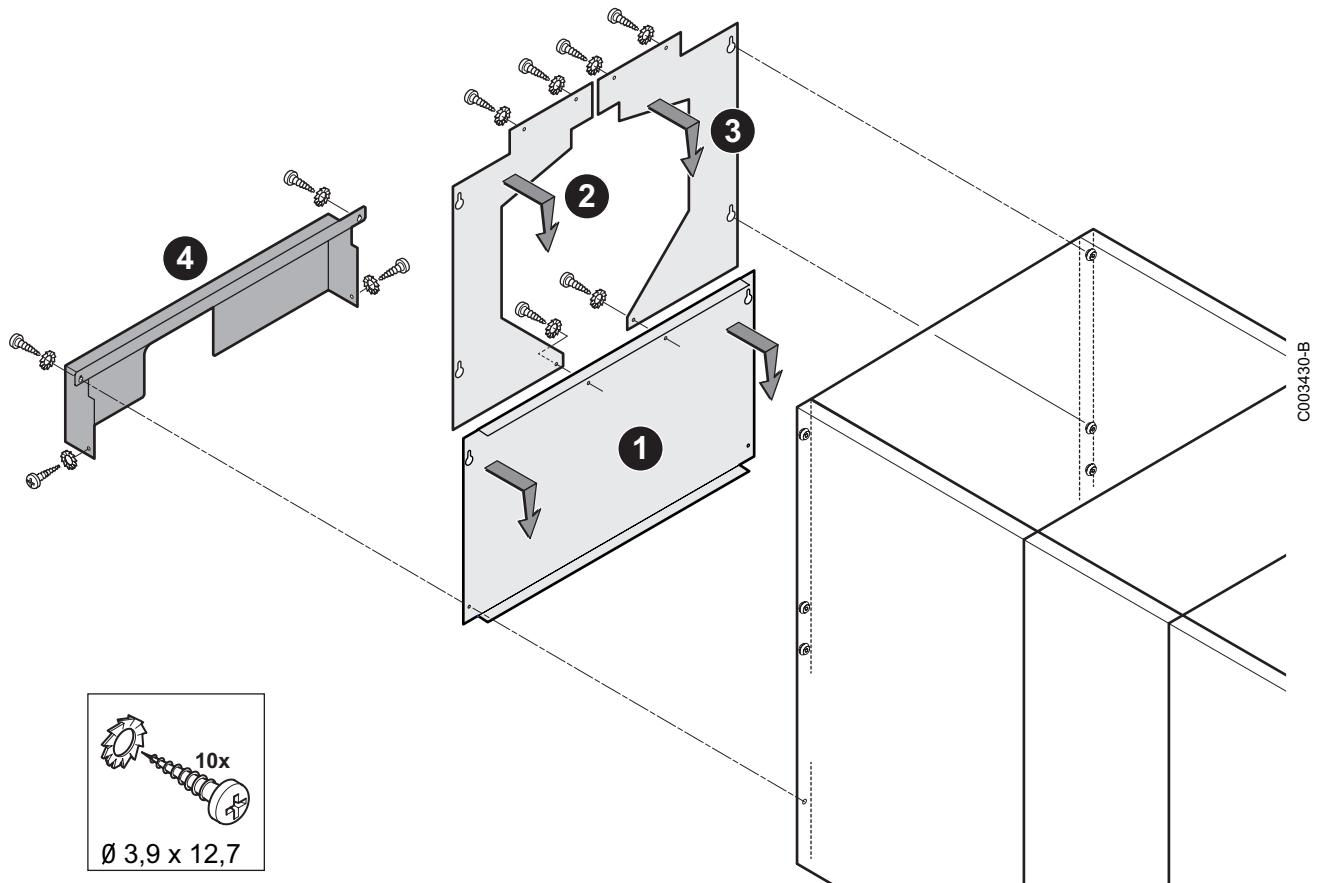


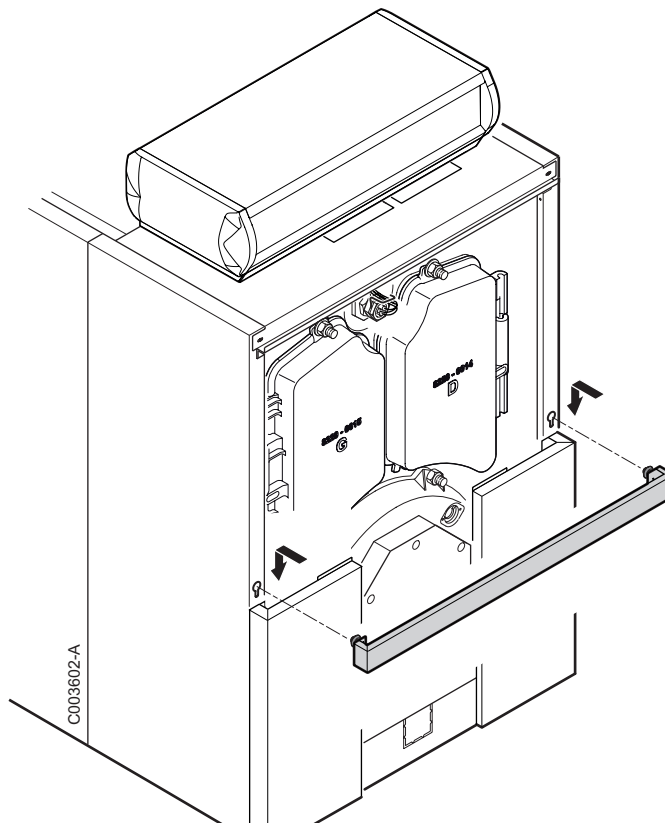
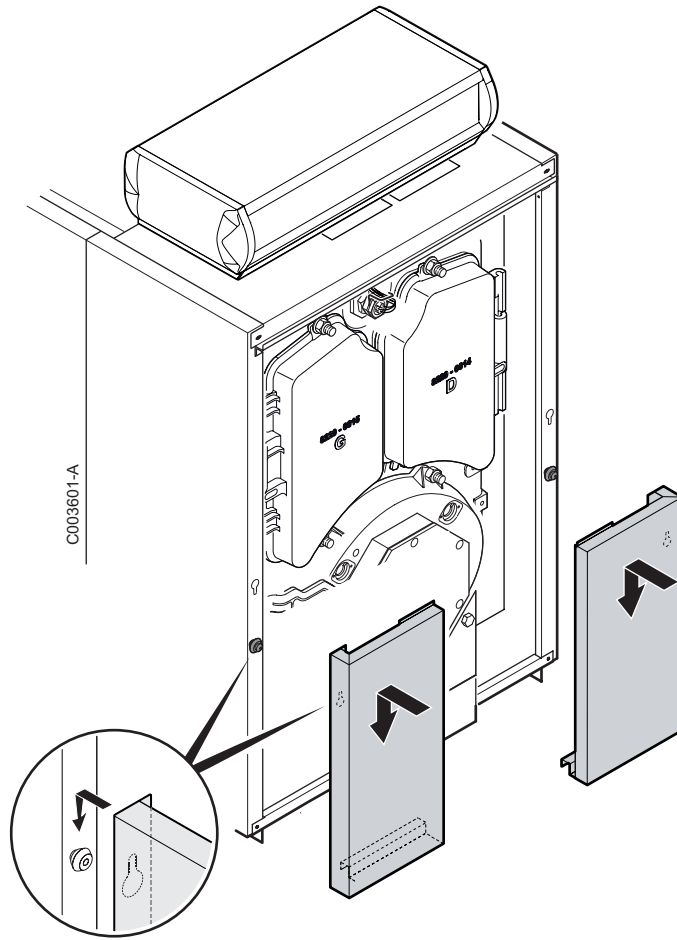
	Breedte van het paneel	P420-8	P420-9	P420-10	P420-11	P420-12	P420-13	P420-14
Voorlid	520 mm (RB2)	1	1	1	1	1	1	1
Tussenlid	770 mm (MP2)	-	-	1	-	-	-	-
	930 mm (MP3)	1	-	-	1	-	-	-
	480 mm (MP4)	-	1	1	1	2	2	2
	610 mm (MP5)	-	1	-	-	-	-	-
Achterlid	770 mm (MP2)	-	-	-	-	-	1	-
	930 mm (MP3)	-	-	-	-	-	-	1
	610 mm (MP5)	-	-	-	-	1	-	-

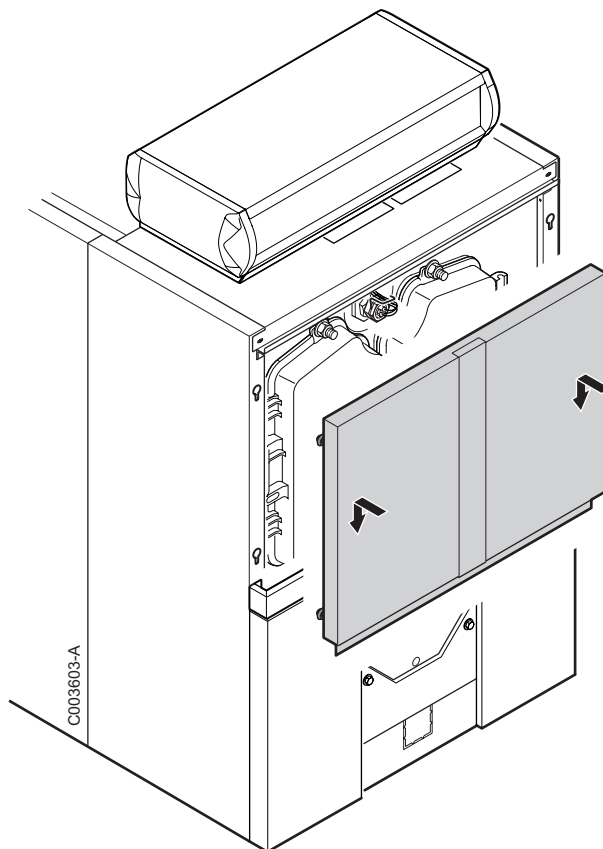




	Lengte van het bovenpaneel	P420-8	P420-9	P420-10	P420-11	P420-12	P420-13	P420-14
Bovenste achterpaneel	480 mm (RB2)	1	1	1	1	1	1	1
Middelste bovenpaneel	480 mm (MP4)	-	1	1	1	2	2	2
Achterste bovenpaneel	330 mm (MP2)	-	-	1	-	-	1	-
	490 mm (MP3)	1	-	-	1	-	-	1
	170 mm (MP5)	-	1	-	-	1	-	-







- NL Remeha B.V.**
Postbus 32
7300 AA APELDOORN
Tel: +31 55 5496969
Fax: +31 55 5496496
Internet: nl.remeha.com
E-mail: remeha@remeha.com
- B J.L. Mampaey BVBA**
Uitbreidingstraat 54
2600 ANTWERPEN
Tel: +32 3 2307106
Fax: +32 3 2301153
Internet: www.mampaey.be
E-mail: info@mampaey.be
- B Thema S.A.**
6, Avenue de l'expansion
4460 GRACE-HOLLOGNE
Tel: +32 4 2469575
Fax: +32 4 2469576
Internet: www.thema-sa.be
E-mail: info@thema-sa.be
- E Termibarna S.A.**
C. Zamora 55-59
08005 BARCELONA
Tel: +34 3 3000204
Fax: +34 3 3009558
- E D.A.C. S.A.**
Tomás A. Edison 29
Poligono Cogullada
50014 ZARAGOZA
Tel: +34 76 464076
Fax: +34 76 471311
Internet: www.dac.es
E-mail: dac@dac.es
- E Cuatrocesa S.A.**
c) Sor Angela de La Cruz, 10
- 1º Oficina C
28020 MADRID
Tel: +34 91 658 18 88
Fax: +34 91 658 30 77
- E Norte Comercial Organización S.A.**
Bereteage Bidea, 19
48180 LOIU (Vizcaya)
Tel: +34 94 471 03 33
Fax: +34 94 471 11 52
E-mail: nco@nco.es
- GB Remeha Commercial UK**
Part of the BDR THERMEA
Remeha House
Molly Millars Lane
RQ41 2QP Wokingham, Berks
After Sales Tel: 01189743076
Technical Enquires: 01189743067
Internet: www.remeha.co.uk
- H Marketbau - Remeha Kft.**
Gyár u. 2.
Ipari Park
2040 BUDAÖRS
Tel: +36 23 503 980
Fax: +36 23 503 981
Internet: www.remeha.hu
E-mail: remeha@remeha.hu
- IRL Euro Gas Ltd.**
Unit 38, Southern Cross Business Park
Boghall Road, Bray, Co
WICKLOW
Tel: +353 12868244
Fax: +353 12861729
Internet: www.eurogas.ie
E-mail: sales@eurogas.ie
- IT Revis S.r.l**
Via Trieste 4a
31025 Santa Lucia di Piave (TV)
Tel: +39 0438 701907
Fax: +39 02 36028583
Internet: www.re-vis.it
E-mail: info@re-vis.it

© Auteursrechten

Alle technische en technologische informatie in deze handleiding, evenals door ons ter beschikking gestelde tekeningen en technische beschrijvingen, blijven ons eigendom en mogen zonder onze toestemming niet worden vermenigvuldigd.

Wijzigingen voorbehouden.

03/11/2015



300016852-001-02